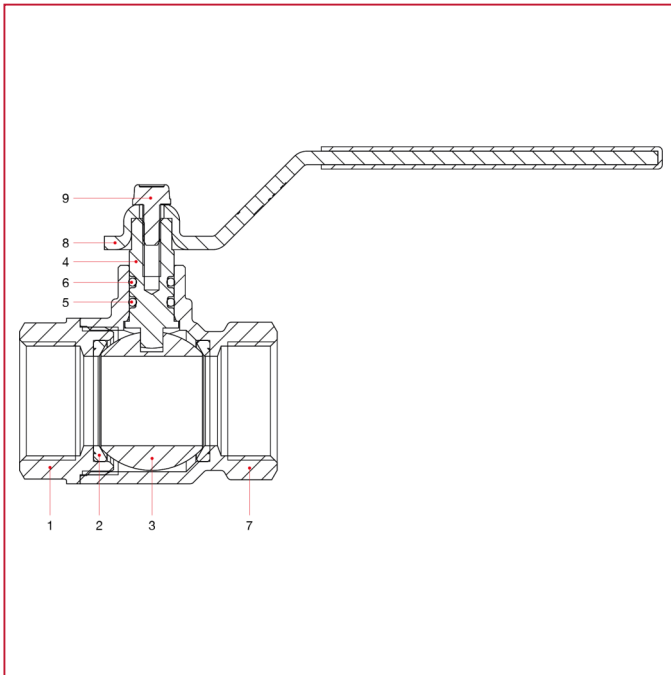




VÁLVULAS DE ESFERA PASO TOTAL IDEAL

290XB Válvula de esfera Ideal, paso total, con palanca plana de acero inoxidable

MATERIALES



POS.	DESCRIPCIÓN	N.	MATERIAL
1	Manguito hembra	1	Latón niquelado CW617N
2	Alojamiento	2	P.T.F.E.
3	Esfera	1	Latón cromado CW617N
4	Varilla	1	Latón CW614N
5	Junta tórica	1	NBR
6	Junta tórica	1	Viton®
7	Cuerpo	1	Latón niquelado CW617N
8	Mando palanca plano	1	Acero inoxidable AISI 304
9	Tornillo	1	Acero inoxidable AISI 430