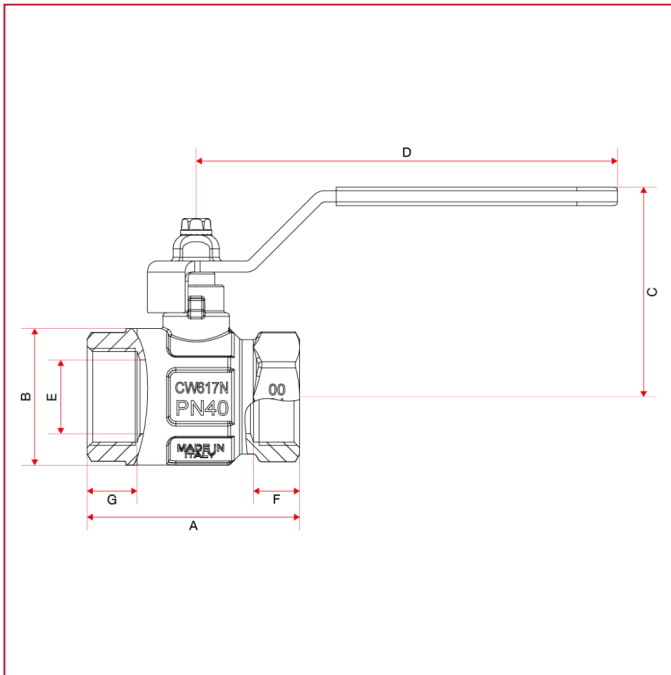




生态球阀：IDEAL DVGW

290P Ideal DVGW 全通径球阀

总尺寸



	1/4"	3/8"	1/2"	3/4"	1"	1"1/4"	1"1/2"	2"
DN	8	10	15	20	25	32	40	50
A	44,4	44,4	50,5	57,5	70	80,5	94,5	117
B	23,5	24	30,5	37	45,5	57	70	85
C	42,3	42,3	46,3	56,8	60,8	76,3	82,5	99,3
D	86	86	86	114	114	138,5	138,5	158,5
E	10	10	15	20	25	32	40	50
F	10	10	12	12,5	15	17	18	22
G	10	10	12,5	13,5	15	16,5	17,5	22
Kg/cm² bar	50	50	50	40	40	30	30	25
LBS - psi	725	725	725	580	580	435	435	362,5