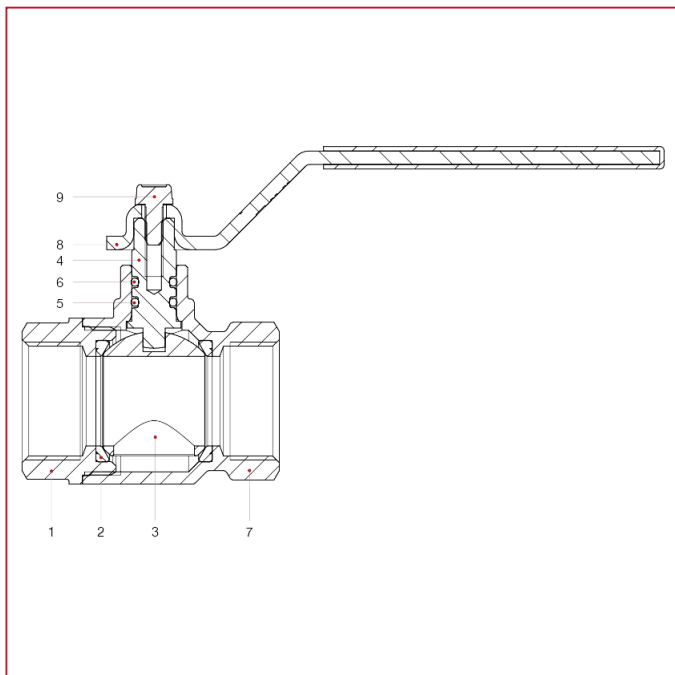




# ЭКОЛОГИЧЕСКИЕ ШАРОВЫЕ КРАНЫ: IDEAL DVGW

## 290P IDEAL DVGW кран шаровый, полнопроходной

### МАТЕРИАЛЫ



N.	ОПИСАНИЕ	КО Л.	МАТЕРИАЛ
1	Муфта с внутренней резьбой	1	Никелированная латунь CW617N
2	Седло	2	Тефлон
3	Шар	1	Хромированная латунь CW617N
4	Шток	1	Латунь CW614N
5	Уплотнительное кольцо	1	БНК
6	Уплотнительное кольцо	1	Viton®
7	Корпус	1	Никелированная латунь CW617N
8	Плоский рычаг	1	EN 10111 (DD13)
9	Винт	1	Оцинкованная сталь C4C