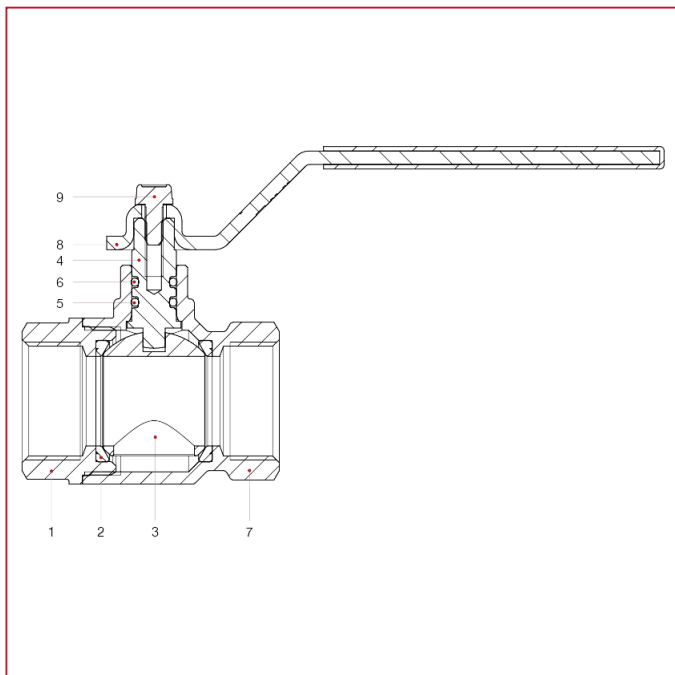




VALVOLE A SFERA ECOLOGICHE IDEAL DVGW

290P Valvola a sfera Ideal DVGW, passaggio totale

MATERIALI



POS.	DESCRIZIONE	N.	MATERIALE
1	Manicotto femmina	1	Ottone nichelato CW617N
2	Sede	2	P.T.F.E.
3	Sfera	1	Ottone cromato CW617N
4	Asta	1	Ottone CW614N
5	O-ring	1	NBR
6	O-ring	1	Viton®
7	Corpo	1	Ottone nichelato CW617N
8	Leva piatta	1	EN 10111 (DD13)
9	Vite	1	Acciaio zincato C4C