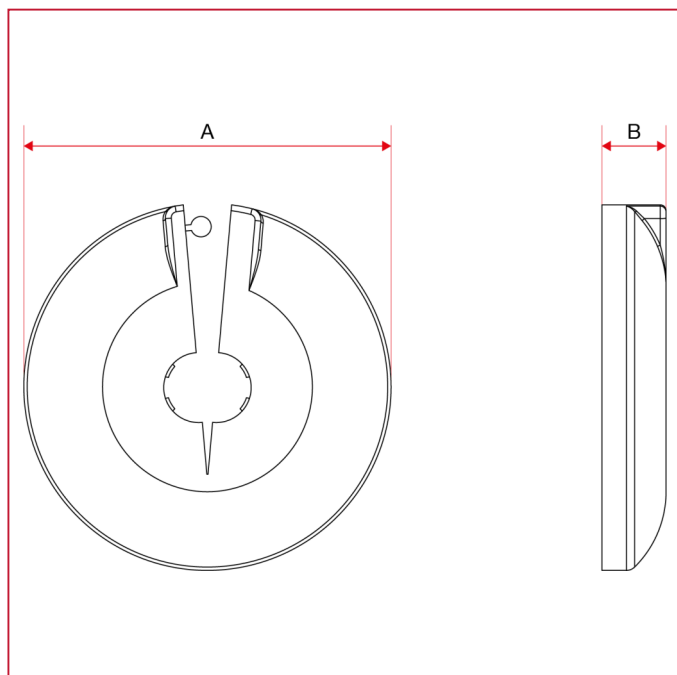




VALVOLE BITUBO PER PIASTRE CONVETTRICI

286 Rosetta in plastica

INGOMBRI



	12	14	15	16	18
A	63	63	63	63	63
B	11	11	11	11	11