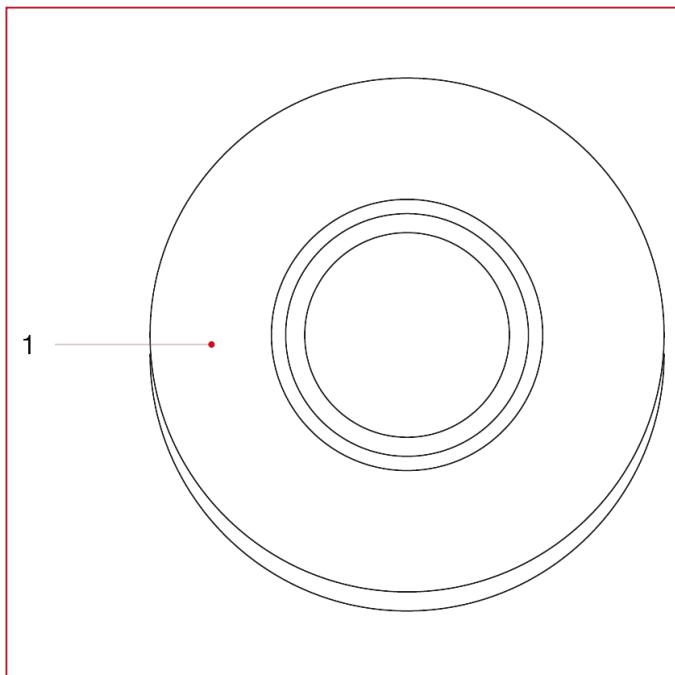




## RUBINETTI AD INCASSO E SOTTOLAVABO

### 285 Rosone in acciaio inossidabile

#### MATERIALI



| POS. | DESCRIZIONE | N. | MATERIALE             |
|------|-------------|----|-----------------------|
| 1    | Rosone      | 1  | Acciaio inox AISI 430 |