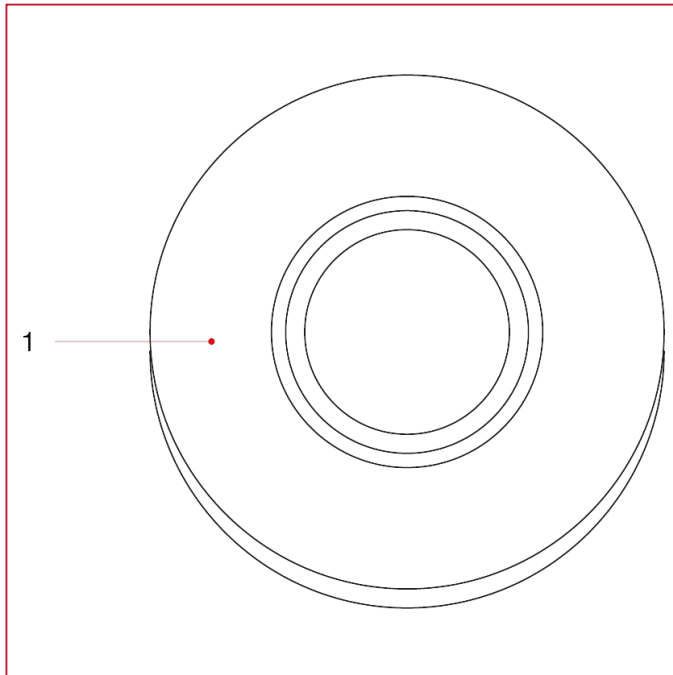




ROBINETS À ENCASTRER ET SOUS LAVABO

285 Rosace en acier inoxydable

MATÉRIAUX



POS.	DESCRIPTION	N.	MATÉRIAU
1	Rosace	1	Acier inox AISI 430