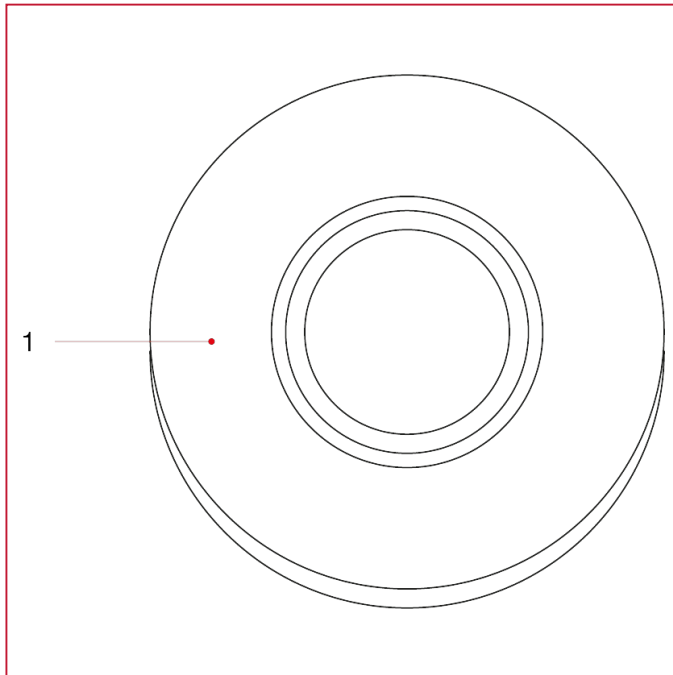




RUBINETTI AD INCASSO E SOTTOLAVABO

285 Rosone in acciaio inossidabile

MATERIALI



POS.	DESCRIZIONE	N.	MATERIALE
1	Rosone	1	Acciaio inox AISI 430