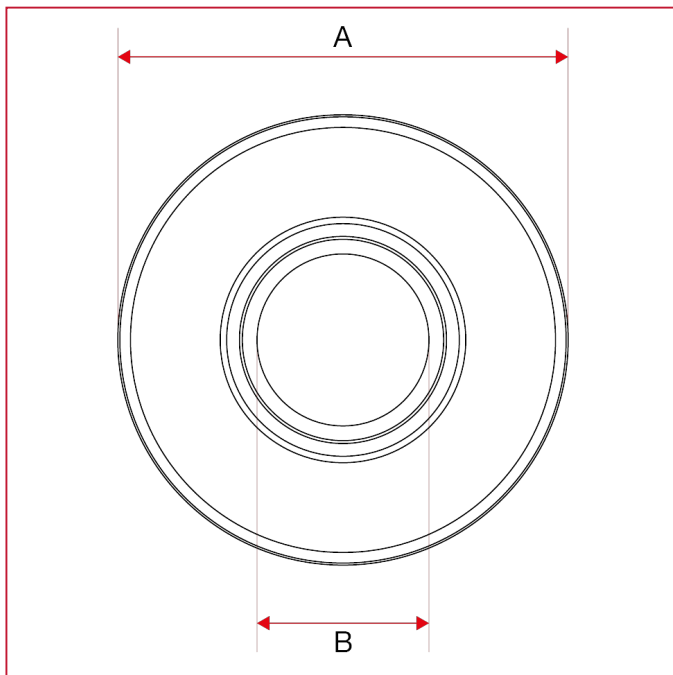




# EINBAU- UND UNTERTISCHHÄHNE

**285** Rosette aus rostfreiem Stahl

## GESAMTABMESSUNGEN



	1/2"
DN	15
A	55
B	21,1