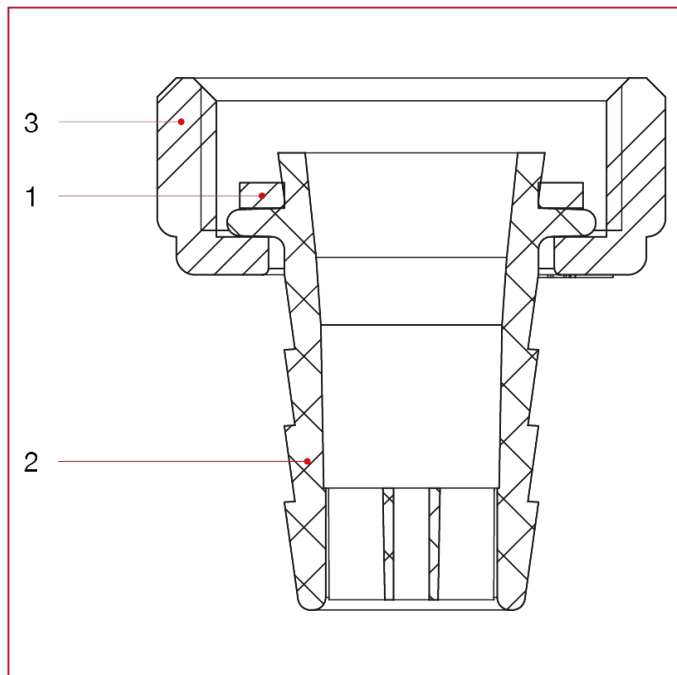




СЛИВНЫЕ КРАНЫ

282 Нейлоновый штуцер

МАТЕРИАЛЫ



№	ОПИСАНИЕ	КО Л.	МАТЕРИАЛ
1	Уплотнительная прокладка	1	БНК
2	Ниппель	1	Полимер
3	Поворотный фитинг	1	Нейлон