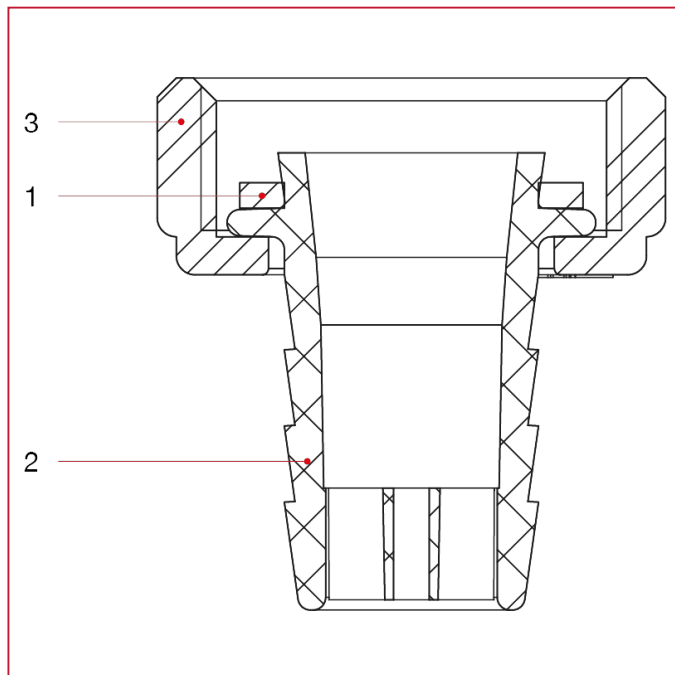




ROBINETS DE DISTRIBUTION

282 Raccord porte-caoutchouc en nylon

MATÉRIAUX



POS.	DESCRIPTION	Q.té	MATÉRIAU
1	Joint	1	NBR
2	Porte-caoutchouc	1	Polymère
3	Écrou-raccord	1	Nylon