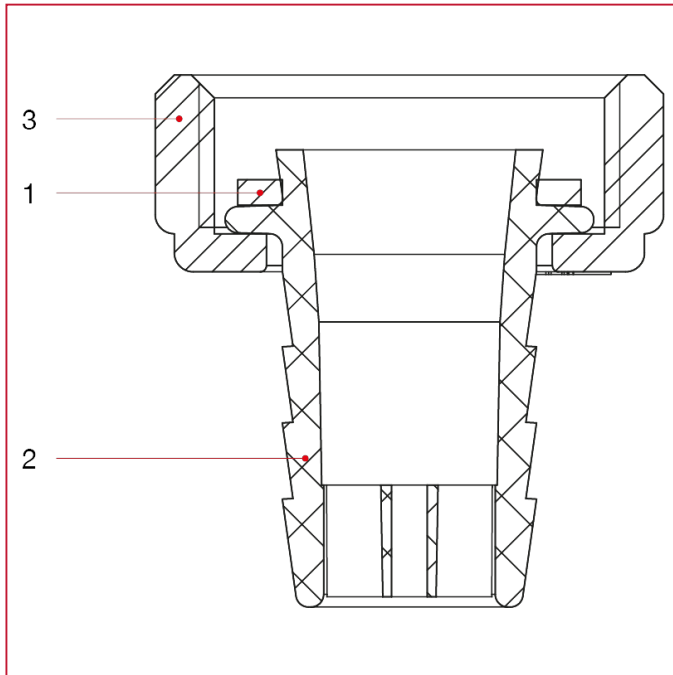




AUSLAUFVENTILE

282 Schlauchanschluss aus Nylon

WERKSTOFFE



NUM.	BESCHREIBUNG	Qt	MATERIALIEN
1	Dichtung	1	NBR
2	Schlauchanschluss	1	Polymer
3	Drehbarer Überwurf	1	Nylon