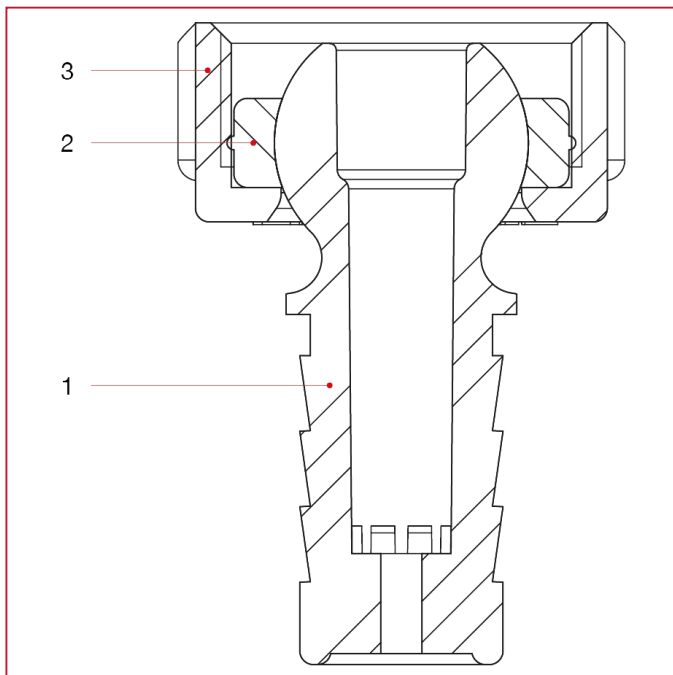




## ROBINETS DE DISTRIBUTION

### 2820 Raccord porte-caoutchouc orientable en nylon

#### MATÉRIAUX



POS.	DESCRIPTION	Q.té	MATÉRIAU
1	Porte-caoutchouc	1	Nylon
2	Écrou-raccord	1	Nylon
3	Joint	1	NBR