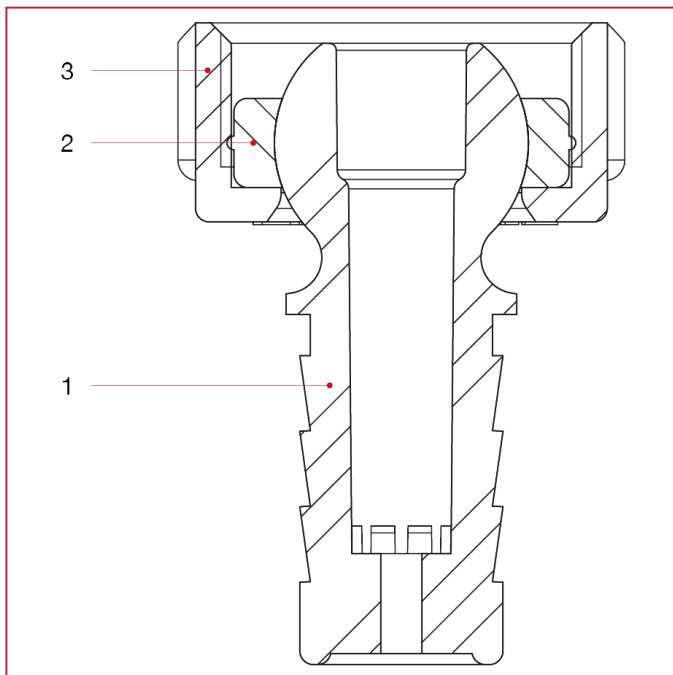




GRIFOS DE SUMINISTRO

2820 Racor manguera orientable de nylon

MATERIALES



POS.	DESCRIPCIÓN	N.	MATERIAL
1	Manguera	1	Nailon
2	Cilindro	1	Nailon
3	Junta	1	NBR