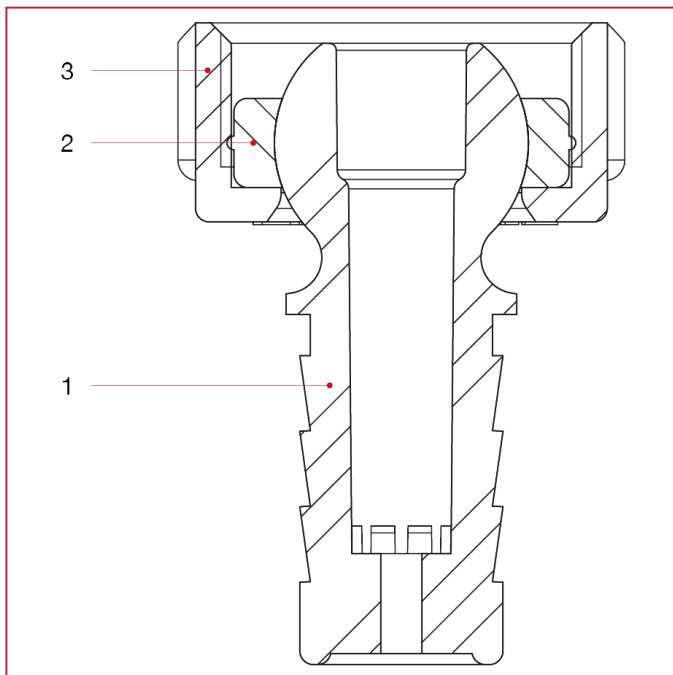




AUSLAUFVENTILE

2820 Drehbarer Schlauchanschluss aus Nylon

WERKSTOFFE



NUM.	BESCHREIBUNG	Qt	MATERIALIEN
1	Schlauchanschluss	1	Nylon
2	Drehbarer Überwurf	1	Nylon
3	Dichtung	1	NBR