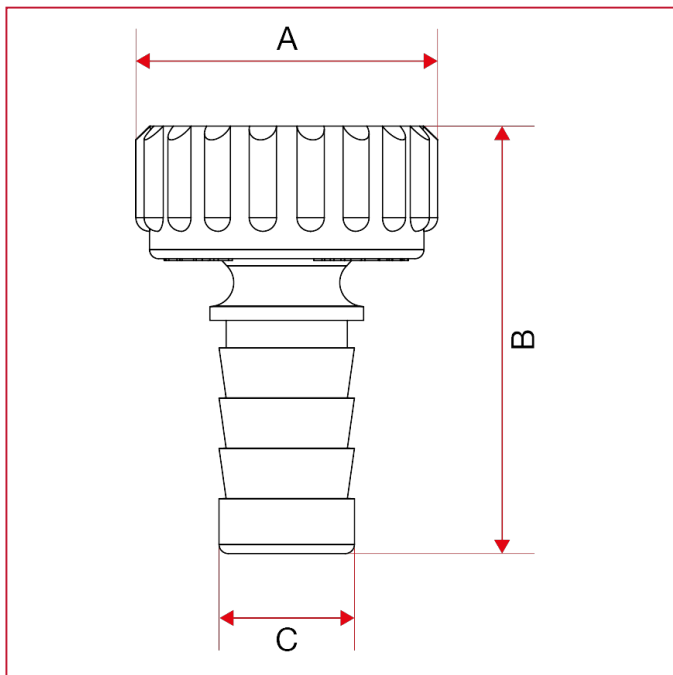




# AUSLAUFVENTILE

## 2820 Drehbarer Schlauchanschluss aus Nylon

### GESAMTABMESSUNGEN



	3/4"
DN	20
A	33
B	47
C	14,8