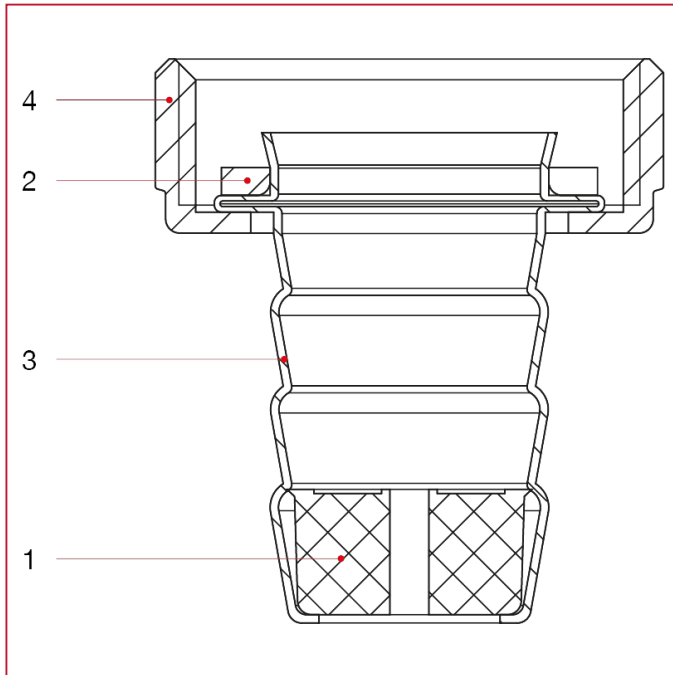




弯嘴龙头

280 金属材质的软管连接

规格 3/4"和1" 材料

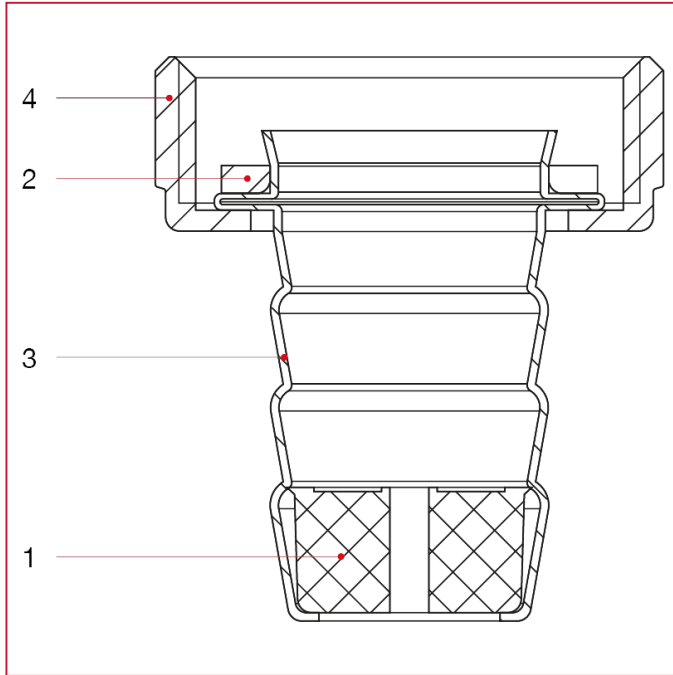


位置	产品说明	N.	材料
1	软管端	1	聚合物
2	垫片	1	弹性体
3	软管连接	1	不锈钢 AISI 304
4	螺母	1	黄铜镀镍 CW617N



弯嘴龙头

规格 1"1/4 材料



位置	产品说明	N.	材料
1	软管端	1	聚合物
2	垫片	1	弹性体
3	软管连接	1	黄铜镀镍 CW508L
4	螺母	1	黄铜镀镍 CW617N