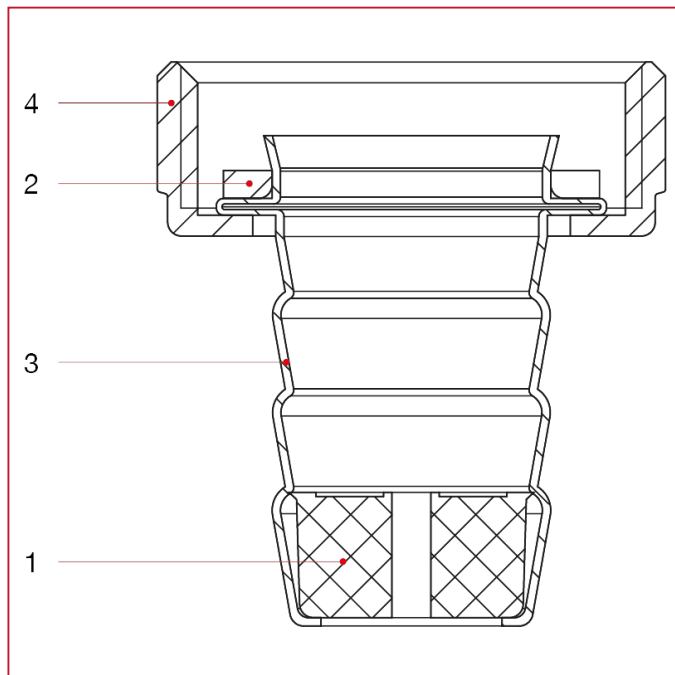




СЛИВНЫЕ КРАНЫ

280 Штуцер из металла

МАТЕРИАЛЫ размер 3/4" и 1"

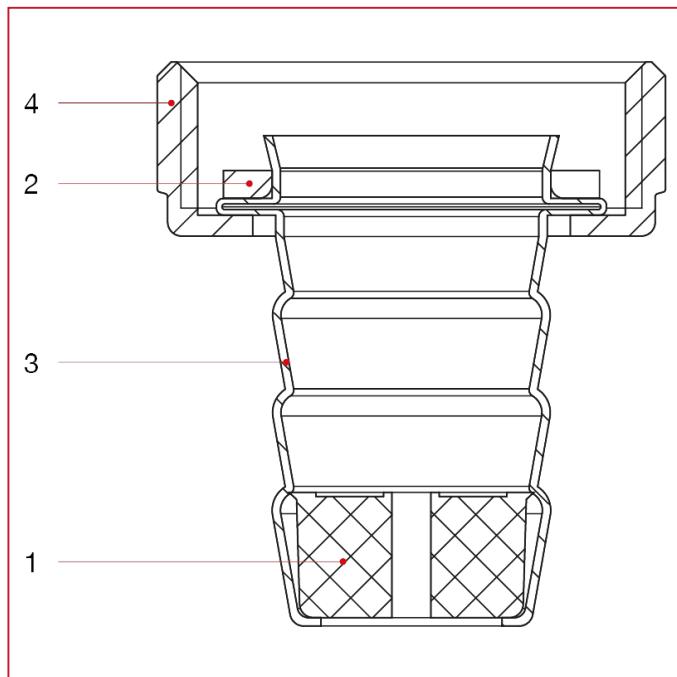


№	ОПИСАНИЕ	КО Л.	МАТЕРИАЛ
1	Рассекатель	1	Полимер
2	Уплотнительная прокладка	1	Эластомер
3	Ниппель	1	Нержавеющая сталь AISI 304
4	Поворотный фитинг	1	Никелированная латунь CW617N



СЛИВНЫЕ КРАНЫ

МАТЕРИАЛЫ размер 1"1/4



N.	ОПИСАНИЕ	КО Л.	МАТЕРИАЛ
1	Рассекатель	1	Полимер
2	Уплотнительная прокладка	1	Эластомер
3	Ниппель	1	Никелированная латунь CW508L
4	Поворотный фитинг	1	Никелированная латунь CW617N