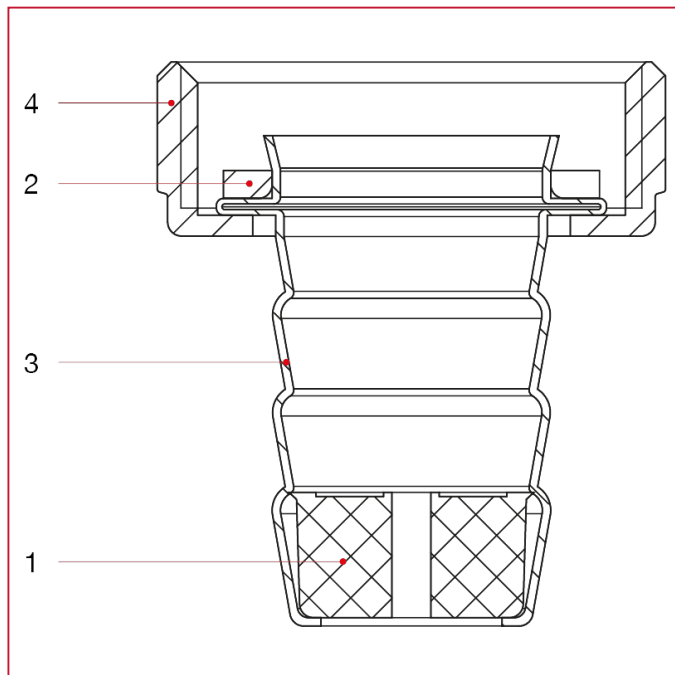




## ROBINETS DE DISTRIBUTION

### 280 Raccord porte-caoutchouc en métal

MATERIAUX taille 3/4" et 1"

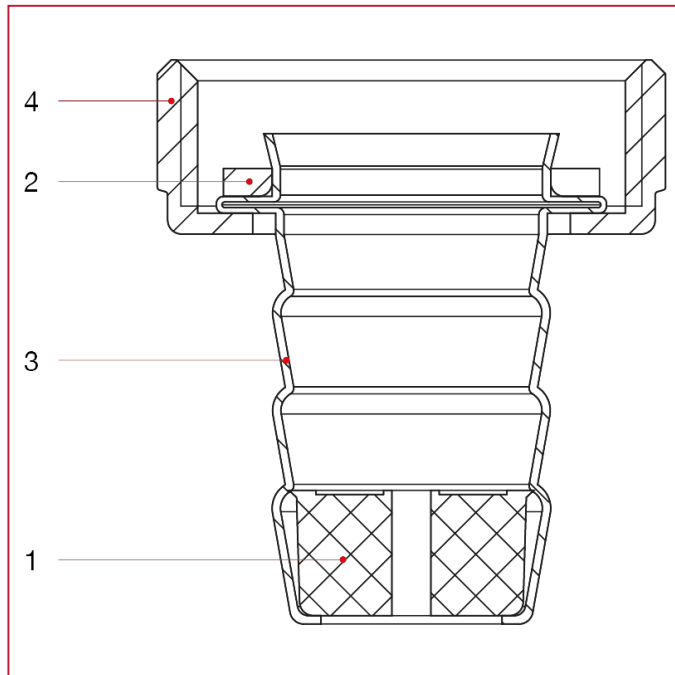


POS.	DESCRIPTION	Q.té	MATÉRIAU
1	Brise-jet	1	Polymère
2	Joint	1	Élastomère
3	Porte-caoutchouc	1	Acier inox AISI 304
4	Écrou-raccord	1	Laiton nickelé CW617N



## ROBINETS DE DISTRIBUTION

### MATÉRIAUX taille 1"1/4



POS.	DESCRIPTION	Q.té	MATÉRIAU
1	Brise-jet	1	Polymère
2	Joint	1	Élastomère
3	Porte-caoutchouc	1	Laiton nickelé CW508L
4	Écrou-raccord	1	Laiton nickelé CW617N