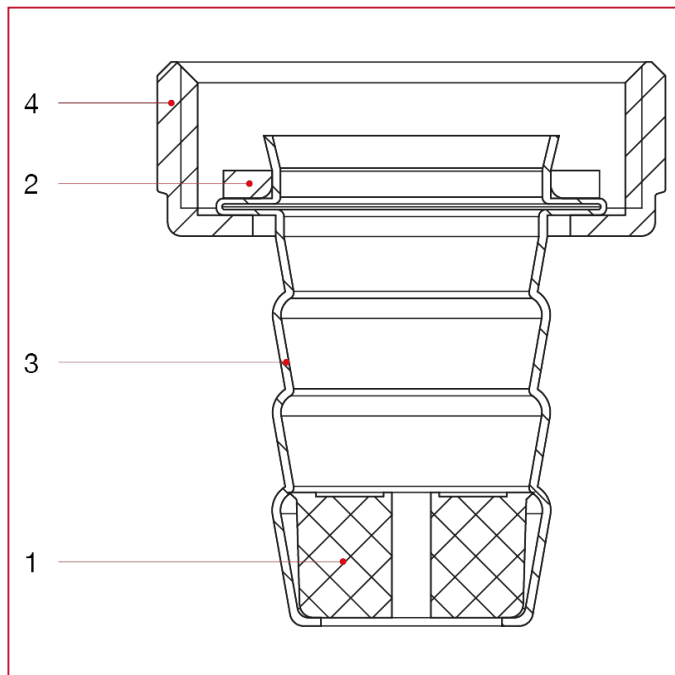




## GRIFOS DE SUMINISTRO

### 280 Racor manguera de metal

MATERIALES medidas 3/4" y 1"

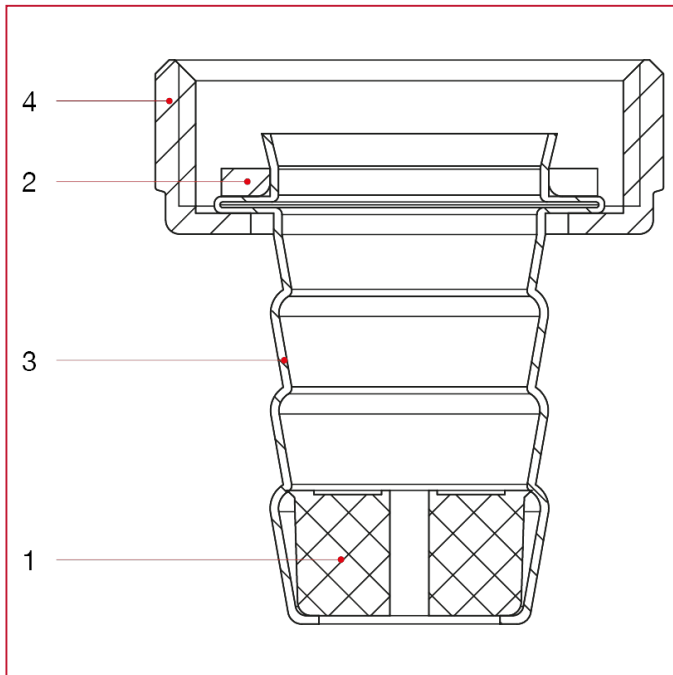


POS.	DESCRIPCIÓN	N.	MATERIAL
1	Cortachorros	1	Polímero
2	Junta	1	Elastómero
3	Manguera	1	Acero inoxidable AISI 304
4	Cilindro	1	Latón niquelado CW617N



## GRIFOS DE SUMINISTRO

### MATERIALES medida 1"1/4



POS.	DESCRIPCIÓN	N.	MATERIAL
1	Cortachorros	1	Polímero
2	Junta	1	Elastómero
3	Manguera	1	Latón niquelado CW508L
4	Cilindro	1	Latón niquelado CW617N