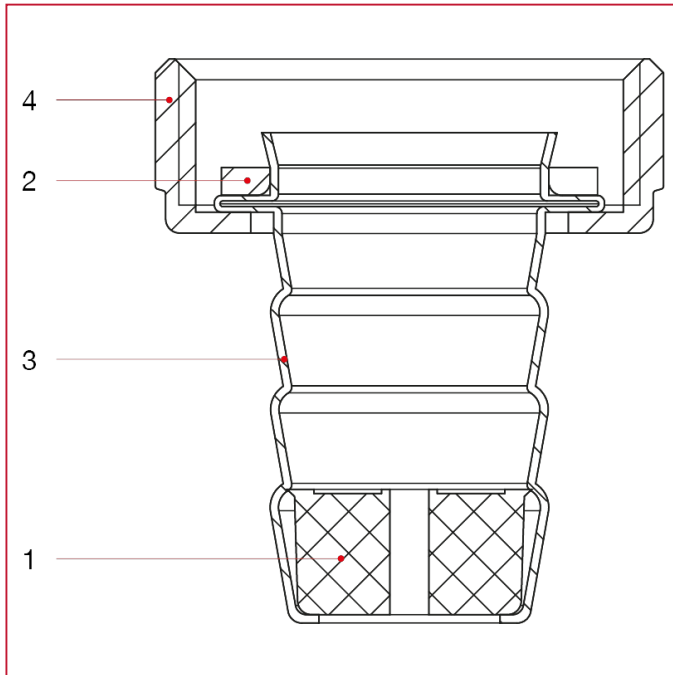




# AUSLAUFVENTILE

## 280 Schlauchanschluss aus Metall

WERKSTOFFE Größe 3/4" und 1"

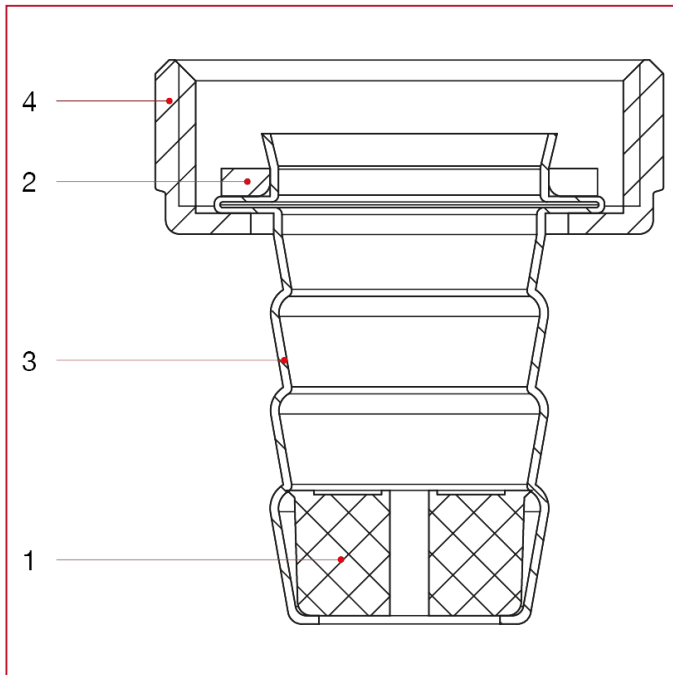


NUM.	BESCHREIBUNG	Qt	MATERIALIEN
1	Strahlregler	1	Polymer
2	Dichtung	1	Elastomer
3	Schlauchanschluss	1	Edelstahl AISI 304
4	Drehbarer Überwurf	1	Vernickeltes Messing CW617N



# AUSLAUFVENTILE

## WERKSTOFFE Größe 1"1/4



NUM.	BESCHREIBUNG	Qt	MATERIALIEN
1	Strahlregler	1	Polymer
2	Dichtung	1	Elastomer
3	Schlauchanschluss	1	Vernickeltes Messing CW508L
4	Drehbarer Überwurf	1	Vernickeltes Messing CW617N