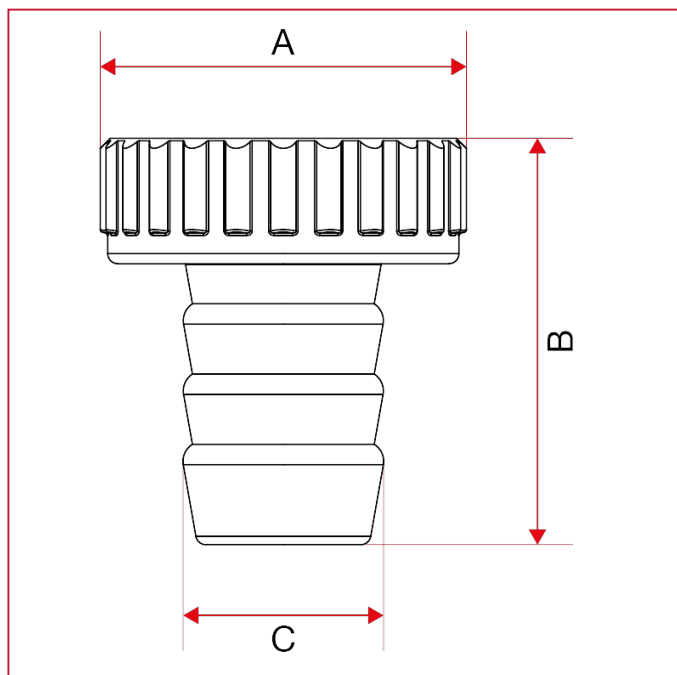




СЛИВНЫЕ КРАНЫ

280 Штуцер из металла

ГАБАРИТНЫЕ РАЗМЕРЫ



	3/4"	1"	1"1/4
DN	20	25	32
A	30	36,5	46
B	33,5	40,5	49,7
C	14,5	20	26