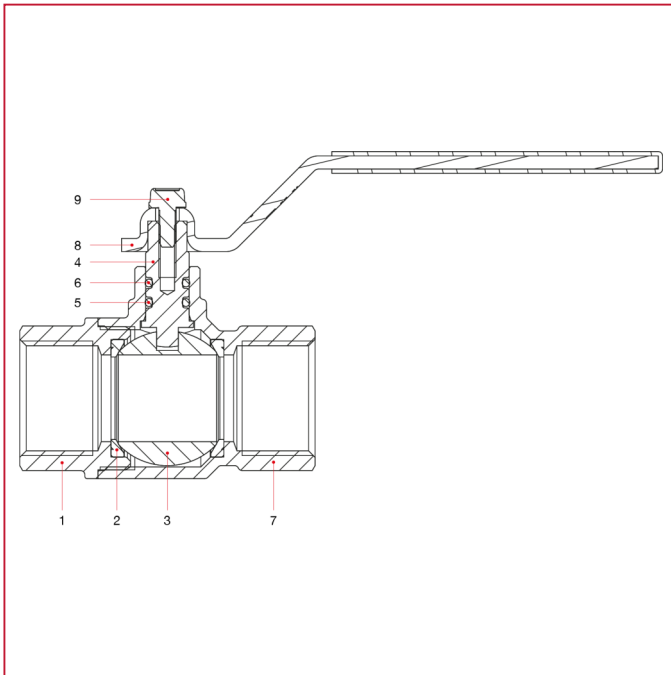




# 全通路燃气球阀：LONDON

## 266 London 全通路球阀

规格 1/4" 到 3/8" 材料

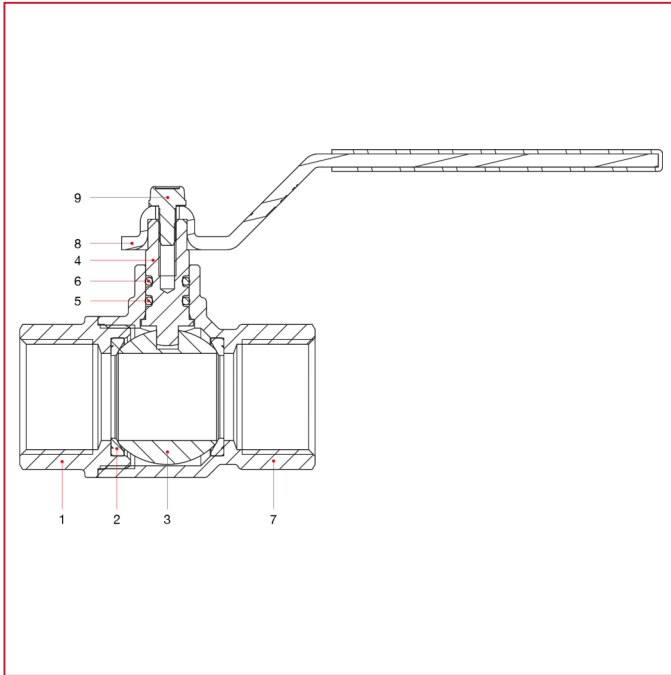


位置	产品说明	N.	材料
1	内牙端接头	1	黄铜镀镍 CW617N
2	阀座	2	P.T.F.E.
3	阀球	1	黄铜镀铬 CW614N
4	阀杆	1	黄铜 CW614N
5	O 型圈	1	NBR
6	O 型圈	1	Viton®
7	主体	1	黄铜镀镍 CW617N
8	扁平长把手柄	1	镀锌和塑料涂层钢 P04
9	螺丝	1	镀锌钢 C4C



# 全口径燃气球阀：LONDON

规格 1/2" 到 2" 材料



位置	产品说明	N.	材料
1	内牙端接头	1	黄铜镀镍 CW617N
2	阀座	2	P.T.F.E.
3	阀球	1	黄铜镀铬 CW617N
4	阀杆	1	黄铜 CW614N
5	O 型圈	1	NBR
6	O 型圈	1	Viton®
7	主体	1	黄铜镀镍 CW617N
8	扁平长手柄	1	镀锌和塑料涂层钢 P04
9	螺丝	1	镀锌钢 C4C