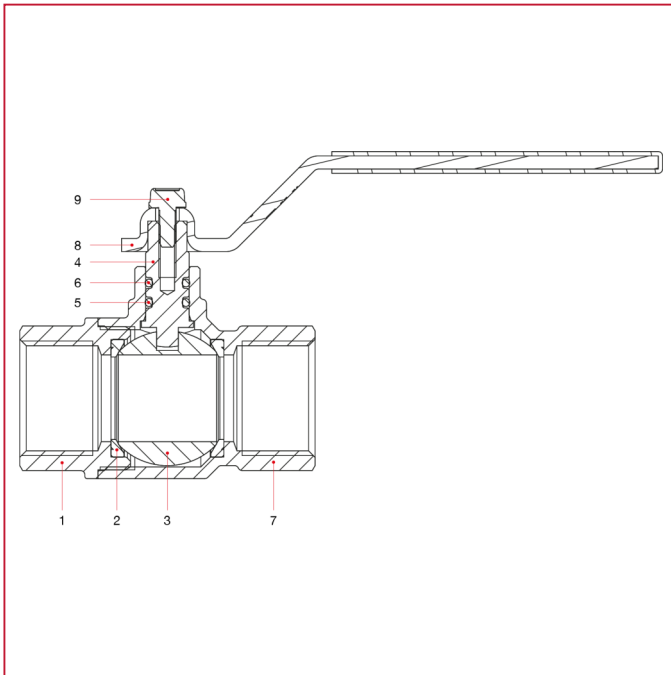




KUGELHÄHNE FÜR GAS LONDON, VOLLER DURCHGANG

266 Kugelhahn LONDON, voller Durchgang

WERKSTOFFE Größen von 1/4" bis 3/8"

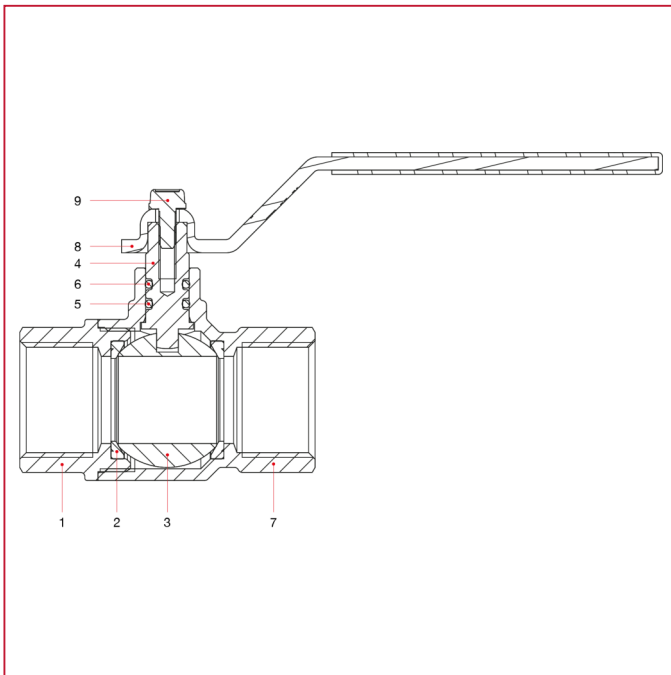


NUM.	BESCHREIBUNG	Qt	MATERIALIEN
1	Muffe mit Innengewinde	1	Vernickeltes Messing CW617N
2	Sitz	2	P.T.F.E.
3	Kugel	1	Verchromtes Messing CW614N
4	Spindel	1	Messing CW614N
5	O-Ring	1	NBR
6	O-Ring	1	Viton®
7	Gehäuse	1	Vernickeltes Messing CW617N
8	Flacher Hebelgriff	1	Verzinkter und kunststoffbeschichteter Stahl P04
9	Schraube	1	Verzinkter Stahl C4C



KUGELHÄHNE FÜR GAS LONDON, VOLLER DURCHGANG

WERKSTOFFE Größen von 1/2" bis 2"



NUM.	BESCHREIBUNG	Qt	MATERIALIEN
1	Muffe mit Innengewinde	1	Vernickeltes Messing CW617N
2	Sitz	2	P.T.F.E.
3	Kugel	1	Verchromtes Messing CW617N
4	Spindel	1	Messing CW614N
5	O-Ring	1	NBR
6	O-Ring	1	Viton®
7	Gehäuse	1	Vernickeltes Messing CW617N
8	Flacher Hebelgriff	1	Verzinkter und kunststoffbeschichteter Stahl P04
9	Schraube	1	Verzinkter Stahl C4C