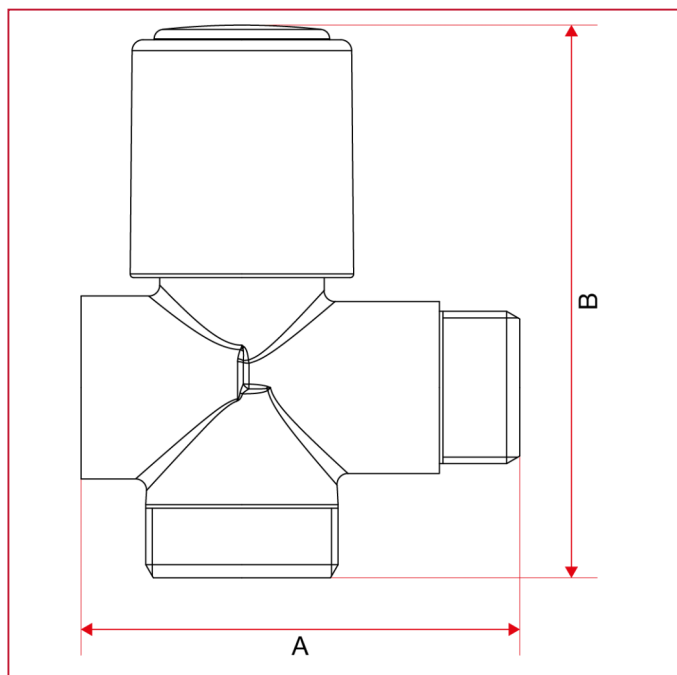




ВЕНТИЛИ ДЛЯ СТИРАЛЬНЫХ МАШИН

255 3-х проходной вентиль для стиральной машины

ГАБАРИТНЫЕ РАЗМЕРЫ



	1/2"
DN	15
A	60
B	75,5
Kg/cm ² bar	16
LBS - psi	232