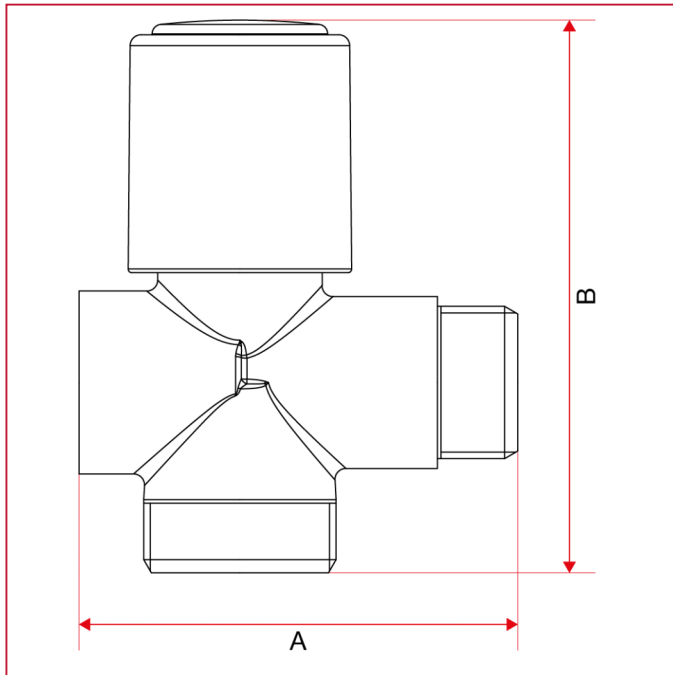




# HÄHNE MIT WASCHMASCHINENANSCHLUSS

## 255 Drei-Wege-Hahn mit Waschmaschinenanschluss

### GESAMTABMESSUNGEN



	1/2"
DN	15
A	60
B	75,5
Kg/cm <sup>2</sup> bar	16
LBS - psi	232