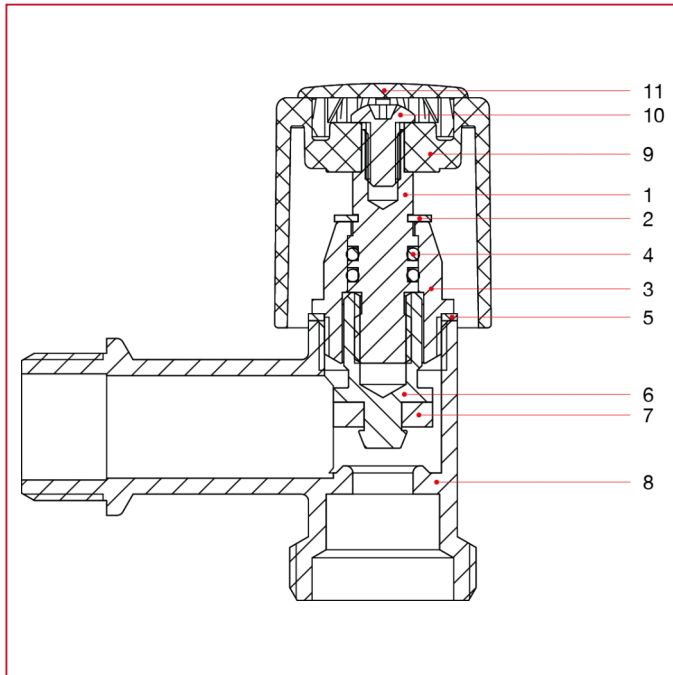




ROBINETS BRANCHEMENT MACHINE À LAVER

250 Robinet avec raccord lave-linge

MATÉRIAUX



POS.	DESCRIPTION	Q.té	MATÉRIAU
1	Goupille	1	Laiton CW614N
2	Bague	1	Acier inox AISI 302
3	Bouchon	1	Laiton CW614N
4	Joint torique	2	NBR
5	Joint	1	Aluminium
6	Vis	1	Laiton CW614N
7	Joint	1	NBR
8	Corps	1	Laiton chromé CW617N
9	Poignée	1	ABS chromé
10	Vis	1	Acier galvanisé C4C
11	Plaquette	1	ABS peint