



REDUCTOR DE PRESIÓN

243 Reductor de presión europress latón antidegalvanización

INSTRUCCIONES DE INSTALACIÓN, USO Y MANTENIMIENTO

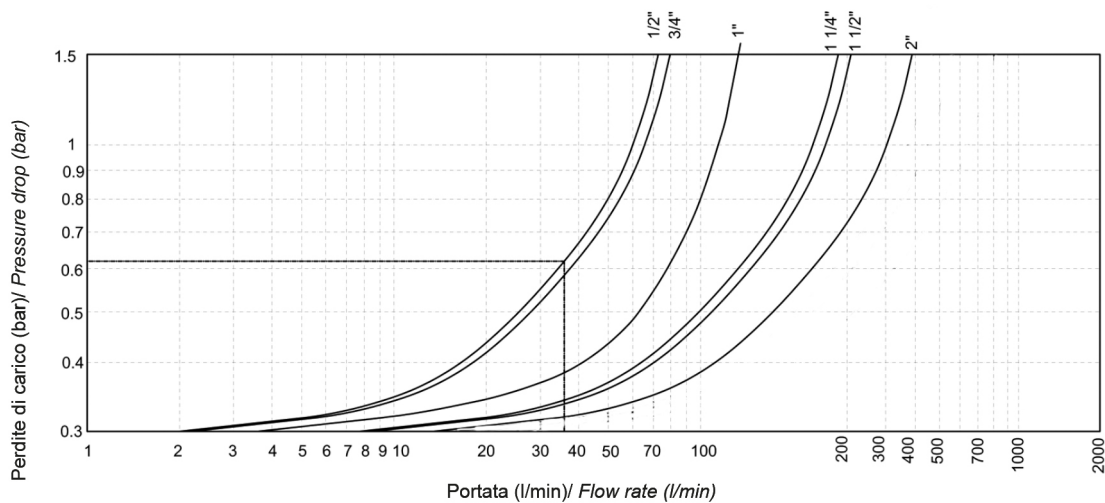
1. FUNCIÓN

El reductor de presión es un dispositivo que reduce y estabiliza la presión de entrada en el valor de presión deseado para la salida. Cuando la presión de entrada de la red pública resulta demasiado elevada y variable, el reductor de presión la estabiliza en el valor de calibración.

Eventuales oscilaciones de la presión de entrada no influyen significativamente en el valor de regulación de la presión de salida. Esta serie de reductores de presión tiene la característica de ser regulable; esta peculiaridad permite al operador calibrar la presión de salida de la válvula en el valor deseado.

2. CARACTERÍSTICAS HIDRÁULICAS

Diagrama pérdidas de carga



Los valores indicados han sido calculados con una presión aguas arriba de 8 bar y una presión aguas abajo de 3,5 bar.

2.1 LECTURA DEL DIAGRAMA

El diagrama de las pérdidas de carga representa la pérdida de presión relativa al caudal de salida de los aparatos. Las dimensiones de la instalación y del reductor se definen en función del caudal necesario (se recomienda mantener la velocidad de flujo en los conductos entre 1 y 2 metros cúbicos por segundo). EJEMPLO. Si se ha elegido el reductor de presión de 1/2" con una presión de pre-calibración $P_v = 3,5$ bar y un caudal de proyecto de 35 l/min, del diagrama se deduce que para ese caudal la pérdida de carga correspondiente es de 0.62 bar. Si en la instalación se cumple el caudal de proyecto, la presión medida por el manómetro aguas abajo del reductor ya no será $P_v = 3,5$ bar sino $P_v = 3,5 - 0.62 = 2.88$ bar.

3. APLICACIONES

Adecuados para el empleo en instalaciones hidráulicas, de calefacción, de acondicionamiento y neumáticas*. Utilizables con agua aire* y otros fluidos no agresivos. Los reductores de presión ITAP cumplen con los requisitos de la directiva PED 2014/68/UE y están exentos del marcado CE según el art. 4, apartado 3. (*En el ámbito de la homologación según PED es necesario que este producto sea certificado como parte de la instalación).

4. CONSEJOS PARA UNA CORRECTA INSTALACIÓN

4.1 INSTALACIÓN

Para optimizar el uso y la duración de la instalación es necesario respetar las siguientes indicaciones de ensamblaje, las normas locales y las directivas generales.

- El lugar de instalación debe estar protegido del hielo y debe resultar bien accesible.
- Montar el reductor de presión al comienzo de la red del agua, inmediatamente aguas abajo del medidor.
- Es recomendable instalar antes y después del reductor de presión dos válvulas de interceptación para facilitar las operaciones de mantenimiento.
- Para proteger el reductor de presión contra sobrepresiones de retorno, montar una válvula de retén inmediatamente después



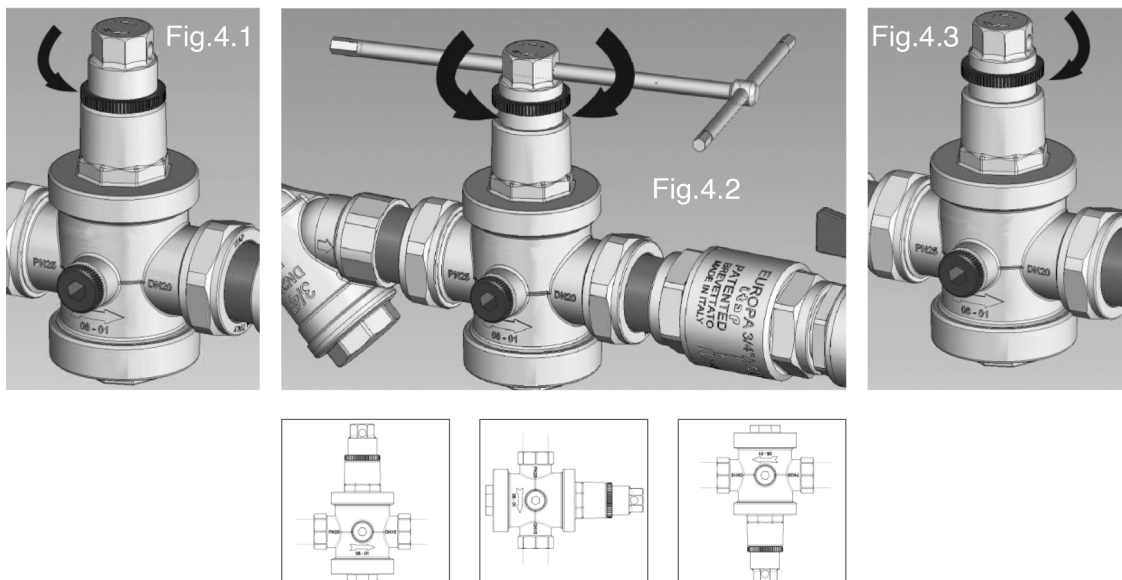
REDUCTOR DE PRESIÓN

del reductor.

- Para una instalación según las reglas del arte seguir el esquema de la Fig. 5.2
 - En caso de presencia de un boiler aguas abajo del reductor, aplicar un depósito de expansión
 - El reductor de presión no es un dispositivo de seguridad. Se recomienda conectar después del reductor las válvulas de seguridad necesarias.
 - Para no incurrir en fenómenos de cavitación y ruido excesivo del componente conviene evitar que la relación entre presión máxima aguas arriba y presión de regulación aguas abajo del regulador no supere el valor de 2,5
- Nota: La presión aguas abajo del reductor no debe superar la presión máxima de trabajo de los componentes que se encuentran aguas abajo del reductor, para evitar daños y defectos de funcionamiento.

4.2 INSTRUCCIONES DE MONTAJE

1. Antes del montaje, abrir todos los grifos para eliminar todas las impurezas y los residuos de la instalación y expulsar el aire.
2. Instalar válvulas de interceptación aguas arriba y aguas abajo para el mantenimiento.
3. Para la correcta dirección del flujo guiarse por la flecha estampada en el cuerpo.
4. El reductor de presión ITAP se puede instalar con tubos verticales u horizontales en todas las posiciones.
5. El artículo 243 se suministra con conexión para manómetro. Es posible desenroscar el tapón lateral para montar un manómetro con rosca de 1/4". En esta posición el manómetro indica la presión aguas abajo del reductor de presión.
6. Todos los reductores de presión ITAP se prueban y calibran a una presión de salida de 3 Bar. Sin embargo, es posible modificar la presión de salida interviniendo en el dispositivo de regulación.
7. La calibración final del reductor de presión debe efectuarse con el circuito hidráulico totalmente lleno y con los aparatos cerrados. La presión de entrada debe ser al menos 1 Bar superior a la presión de calibración. Procedimiento para regular el reductor a una presión diferente de la presión de fábrica: - Cerrar la válvula de interceptación aguas abajo; - Desenroscar la abrazadera de nailon (fig. 4.1); - Regular el prensamuelle con una llave o un destornillador (Fig. 4.2); - Al girar en sentido horario aumenta la presión aguas abajo; en sentido antihorario, disminuye; - Ejecutar algunas operaciones de descarga para controlar la estabilidad de la calibración; - Realizar correcciones con el sistema detenido y a temperatura ambiente; - Enroscar la abrazadera de nailon (Fig. 4.3).
8. ITAP s.p.a. recomienda el uso de PTFE como elemento de retén en las juntas entre el reductor de presión y los tubos de aducción del agua.



5. ANOMALÍAS, BÚSQUEDA DE FALLOS

1. Incremento de la presión aguas abajo del reductor en presencia de un boiler.
El recalentamiento del agua debido al funcionamiento del boiler comporta un incremento de presión aguas abajo del reductor. Este último, estando en la correcta posición de cierre, no permite el escape de la presión. Es necesario instalar un depósito de expansión entre el reductor y el boiler para absorber el incremento de presión (Fig. 5.1).



REDUCTOR DE PRESIÓN

5.1 EL REDUCTOR NO MANTIENE EL VALOR DE CALIBRACIÓN

Pequeñas impurezas en el alojamiento del reductor pueden causar pérdidas y consiguientes incrementos de presión aguas abajo.

Instalar un filtro aguas arriba del circuito. Realizar el mantenimiento ordinario de los filtros. Limpiar bien el circuito antes de la instalación del reductor.

