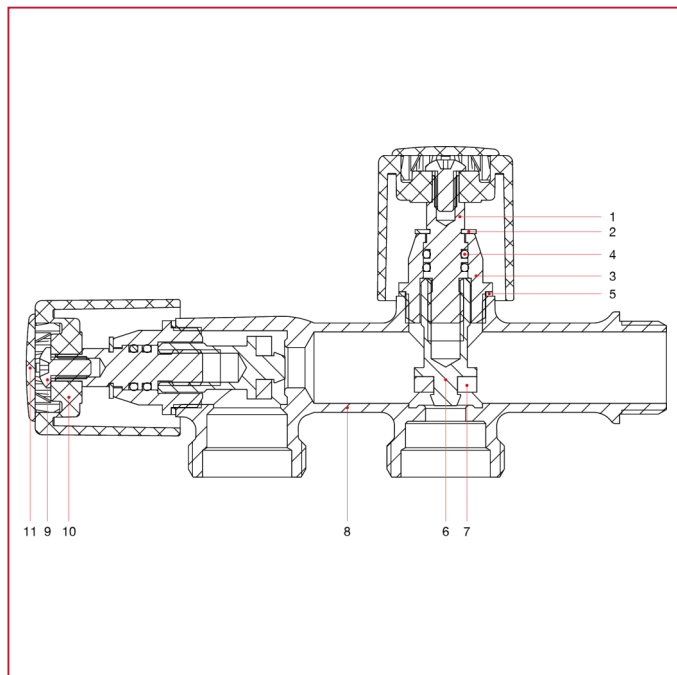




RUBINETTI ATTACCO LAVATRICE

240 Rubinetto orizzontale con attacco lavatrice e lavastoviglie

MATERIALI



POS.	DESCRIZIONE	N.	MATERIALE
1	Perno	2	Ottone CW614N
2	Anello	2	Acciaio inox AISI 302
3	Tappo	2	Ottone CW614N
4	O-ring	4	NBR
5	Guarnizione	2	Alluminio
6	Vite	2	Ottone CW614N
7	Guarnizione	2	NBR
8	Corpo	1	Ottone cromato CB753S
9	Vite	2	Acciaio zincato C4C
10	Maniglia	2	ABS cromato
11	Placchetta	2	ABS verniciato