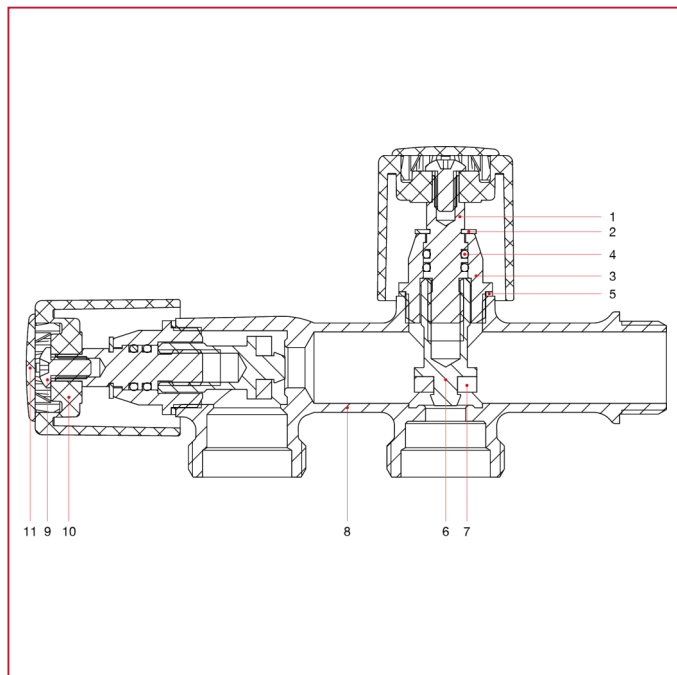




ROBINETS BRANCHEMENT MACHINE À LAVER

240 Robinet double avec raccord lave-linge et lave-vaisselle

MATÉRIAUX



POS.	DESCRIPTION	Q.té	MATÉRIAU
1	Goupille	2	Laiton CW614N
2	Bague	2	Acier inox AISI 302
3	Bouchon	2	Laiton CW614N
4	Joint torique	4	NBR
5	Joint	2	Aluminium
6	Vis	2	Laiton CW614N
7	Joint	2	NBR
8	Corps	1	Laiton chromé CB753S
9	Vis	2	Acier galvanisé C4C
10	Poignée	2	ABS chromé
11	Plaquette	2	ABS peint