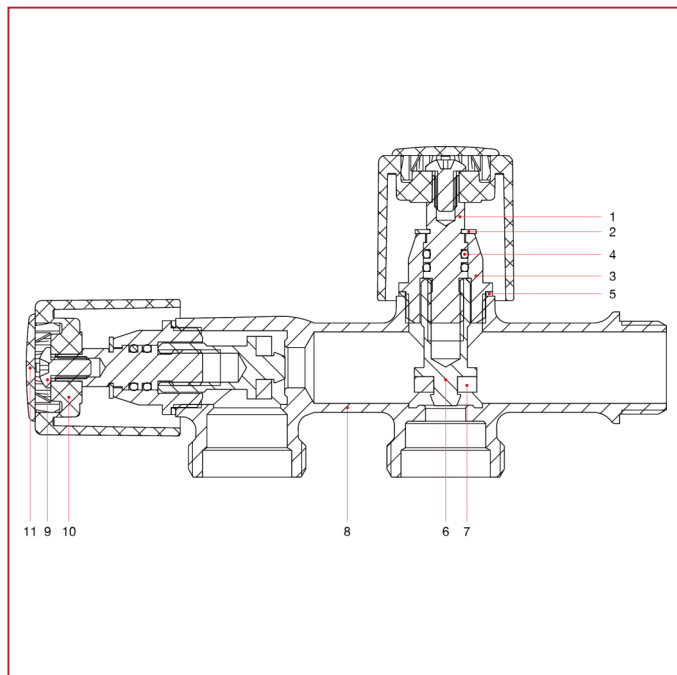




GRIFO CONEXIÓN LAVADORA

240 Grifo horizontal con conexión lavadora y lavavajillas

MATERIALES



POS.	DESCRIPCIÓN	N.	MATERIAL
1	Perno	2	Latón CW614N
2	Junta	2	Acero inoxidable AISI 302
3	Tapón	2	Latón CW614N
4	Junta tórica	4	NBR
5	Junta	2	Aluminio
6	Tornillo	2	Latón CW614N
7	Junta	2	NBR
8	Cuerpo	1	Latón cromado CB753S
9	Tornillo	2	Acero galvanizado C4C
10	Tirador	2	ABS cromado
11	Placa	2	ABS pintado