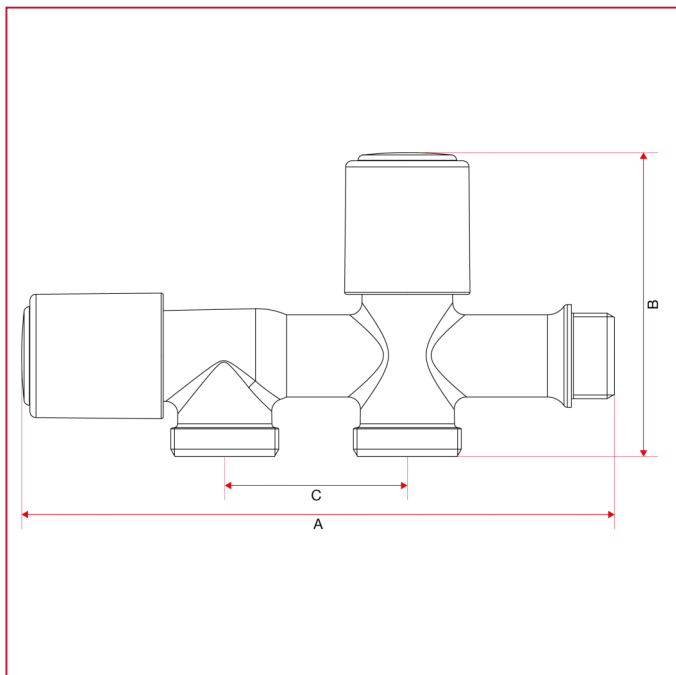




ВЕНТИЛИ ДЛЯ СТИРАЛЬНЫХ МАШИН

240 Вентиль для стиральной и посудомоечной машины

ГАБАРИТНЫЕ РАЗМЕРЫ



	1/2"
DN	15
A	144,5
B	74
C	44,5
Kg/cm ² bar	16
LBS - psi	232