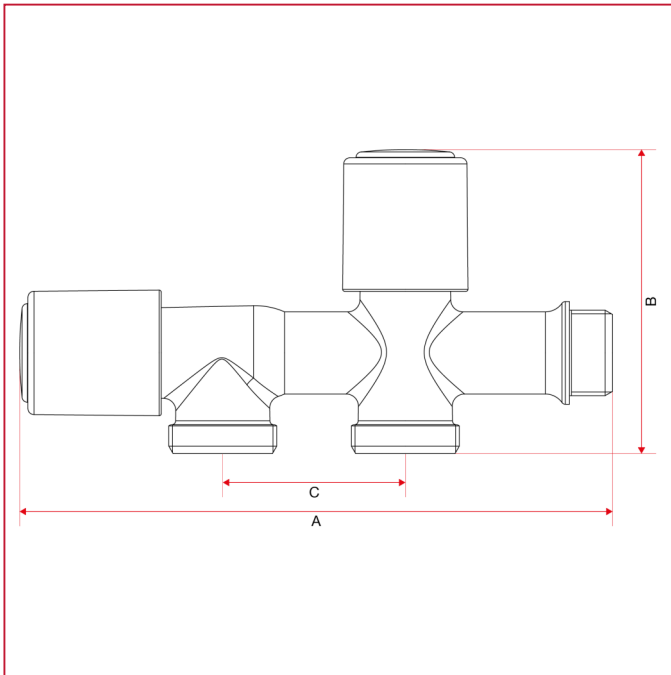




# HÄHNE MIT WASCHMASCHINENANSCHLUSS

## 240 Horizontaler Hahn mit Waschmaschinen- und Spülmaschinenanschluss

### GESAMTABMESSUNGEN



	1/2"
DN	15
A	144,5
B	74
C	44,5
Kg/cm <sup>2</sup> bar	16
LBS - psi	232