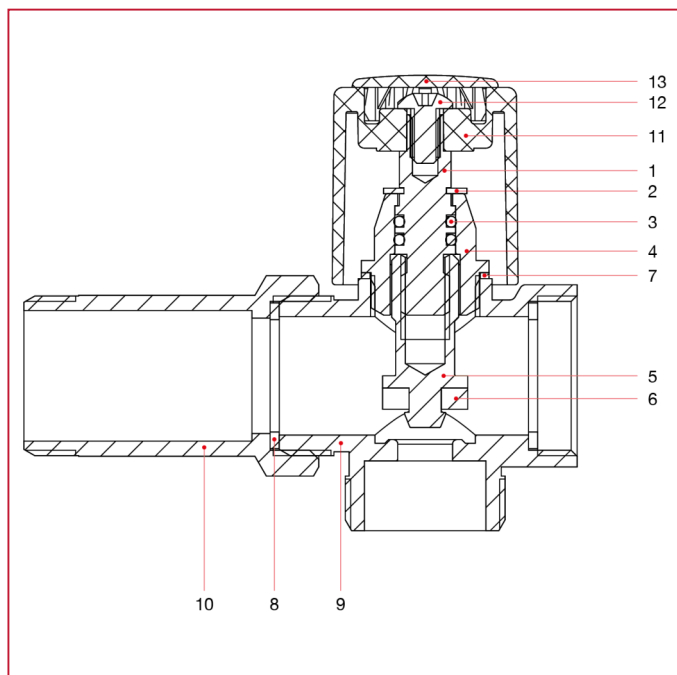




ВЕНТИЛИ ДЛЯ СТИРАЛЬНЫХ МАШИН

230 Однопроходной удлинитель с вентилем для стиральной машины

МАТЕРИАЛЫ



N.	ОПИСАНИЕ	КО Л.	МАТЕРИАЛ
1	Штифт	1	Латунь CW614N
2	Кольцо	1	Нержавеющая сталь AISI 302
3	Уплотнительное кольцо	2	БНК
4	Пробка	1	Латунь CW614N
5	Винт	1	Латунь CW614N
6	Уплотнительная прокладка	1	БНК
7	Уплотнительная прокладка	1	Алюминий
8	Уплотнительная прокладка	2	Красное волокно
9	Корпус	1	Хромированная латунь CW617N
10	Насадка	1	Хромированная латунь CW617N
11	Ручка	1	Хромированный АБС-пластик
12	Винт	1	Оцинкованная сталь С4С
13	Пластина	1	Окрашенный АБС-пластик