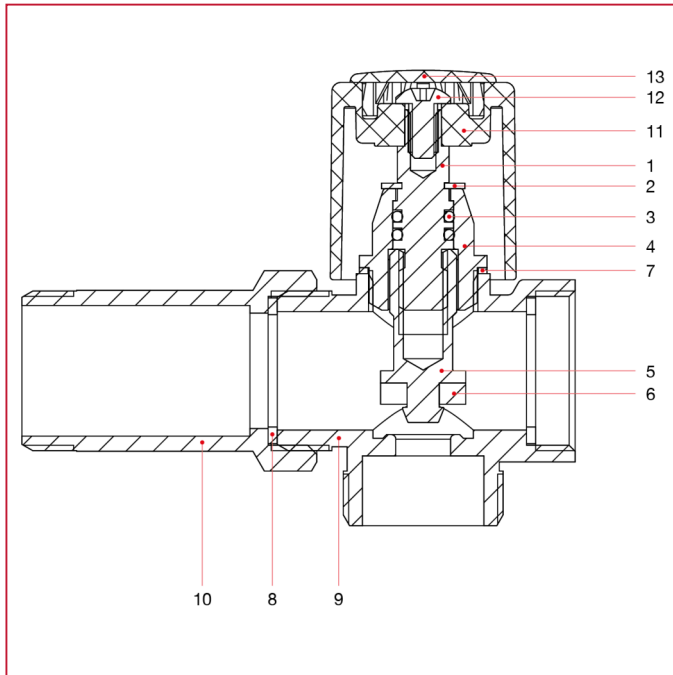




# HÄHNE MIT WASCHMASCHINENANSCHLUSS

## 230 Distanzstück für Einzelarmaturen

### WERKSTOFFE



NUM.	BESCHREIBUNG	Qt	MATERIALIEN
1	Stift	1	Messing CW614N
2	Ring	1	Edelstahl AISI 302
3	O-Ring	2	NBR
4	Kappe	1	Messing CW614N
5	Schraube	1	Messing CW614N
6	Dichtung	1	NBR
7	Dichtung	1	Aluminium
8	Dichtung	2	Rote Faser
9	Gehäuse	1	Verchromtes Messing CW617N
10	Verlängerung	1	Verchromtes Messing CW617N
11	Griff	1	ABS verchromt
12	Schraube	1	Verzinkter Stahl C4C
13	Schild	1	ABS lackiert