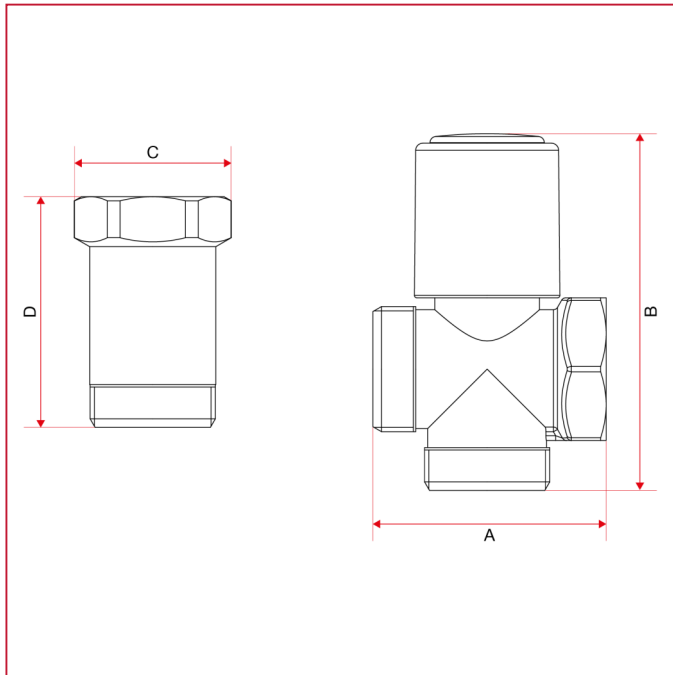




# HÄHNE MIT WASCHMASCHINENANSCHLUSS

## 230 Distanzstück für Einzelarmaturen

### GESAMTABMESSUNGEN



	3/4"
DN	15
A	49
B	75
C	33
D	48,5
Kg/cm <sup>2</sup> bar	16
LBS - psi	232