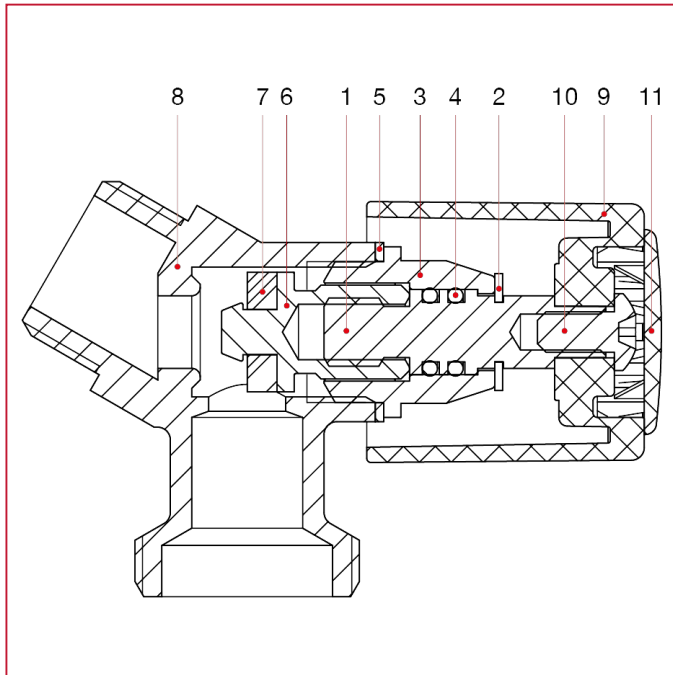




HÄHNE MIT WASCHMASCHINENANSCHLUSS

228 Schrägsitzzahn mit Waschmaschinenanschluss

WERKSTOFFE



NUM.	BESCHREIBUNG	Qt	MATERIALIEN
1	Stift	1	Messing CW614N
2	Ring	1	Edelstahl AISI 302
3	Kappe	1	Messing CW614N
4	O-Ring	2	NBR
5	Dichtung	1	Aluminium
6	Schraube	1	Messing CW614N
7	Dichtung	1	NBR
8	Gehäuse	1	Verchromtes Messing CW617N
9	Griff	1	ABS verchromt
10	Schraube	1	Verzinkter Stahl C4C
11	Schild	1	ABS lackiert