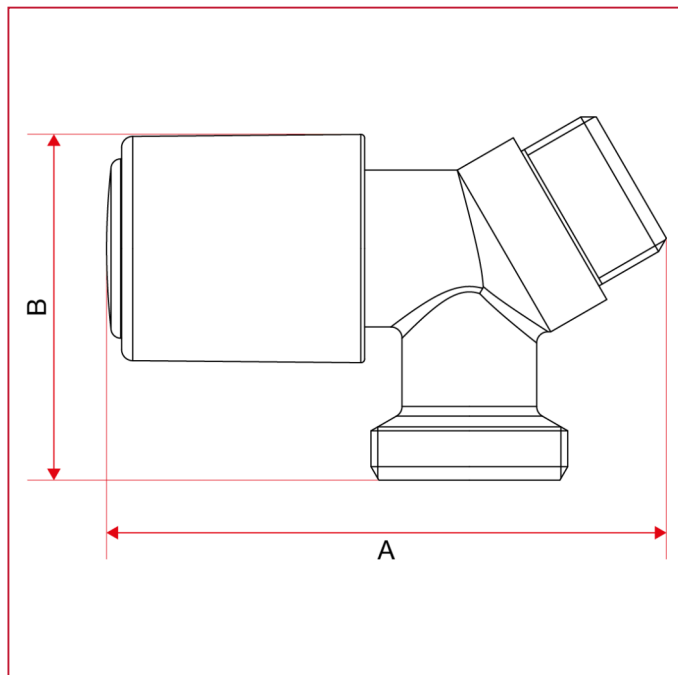




ВЕНТИЛИ ДЛЯ СТИРАЛЬНЫХ МАШИН

228 Наклонный вентиль для стиральной машины

ГАБАРИТНЫЕ РАЗМЕРЫ



	1/2"
DN	15
A	74,8
B	46,3
Kg/cm ² bar	16
LBS - psi	232