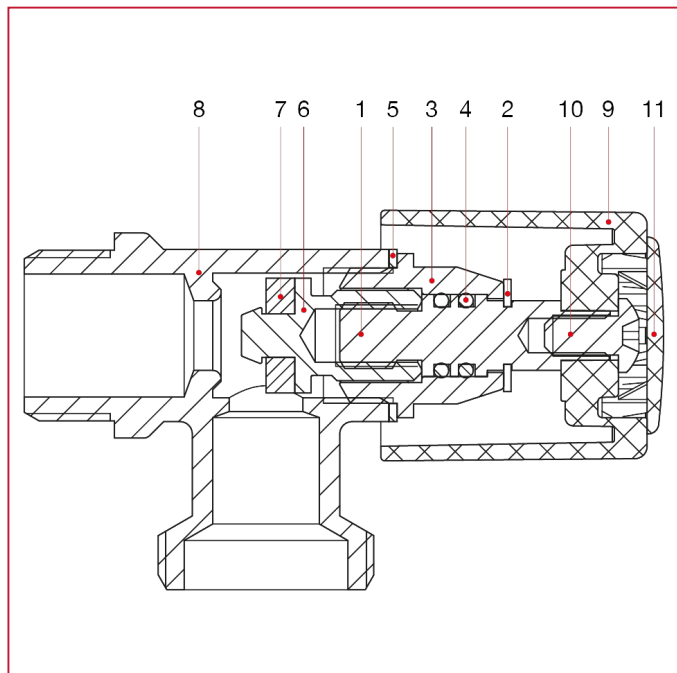




ВЕНТИЛИ ДЛЯ СТИРАЛЬНЫХ МАШИН

226 Горизонтальный вентиль для стиральной машины

МАТЕРИАЛЫ



N.	ОПИСАНИЕ	КО Л.	МАТЕРИАЛ
1	Штифт	1	Латунь CW614N
2	Кольцо	1	Нержавеющая сталь AISI 302
3	Пробка	1	Латунь CW614N
4	Уплотнительное кольцо	2	БНК
5	Уплотнительная прокладка	1	Алюминий
6	Винт	1	Латунь CW614N
7	Уплотнительная прокладка	1	БНК
8	Корпус	1	Хромированная латунь CW617N
9	Ручка	1	Хромированный АБС-пластик
10	Винт	1	Оцинкованная сталь С4С
11	Пластина	1	Окрашенный АБС-пластик