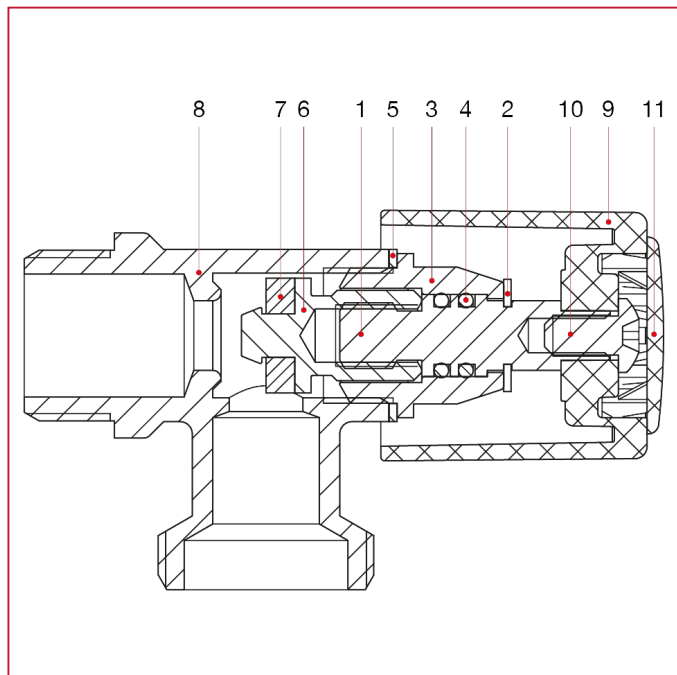




RUBINETTI ATTACCO LAVATRICE

226 Rubinetto orizzontale con attacco lavatrice

MATERIALI



| POS. | DESCRIZIONE | N. | MATERIALE |
|------|-------------|----|-----------------------|
| 1 | Perno | 1 | Ottone CW614N |
| 2 | Anello | 1 | Acciaio inox AISI 302 |
| 3 | Tappo | 1 | Ottone CW614N |
| 4 | O-ring | 2 | NBR |
| 5 | Guarnizione | 1 | Alluminio |
| 6 | Vite | 1 | Ottone CW614N |
| 7 | Guarnizione | 1 | NBR |
| 8 | Corpo | 1 | Ottone cromato CW617N |
| 9 | Maniglia | 1 | ABS cromato |
| 10 | Vite | 1 | Acciaio zincato C4C |
| 11 | Placchetta | 1 | ABS verniciato |