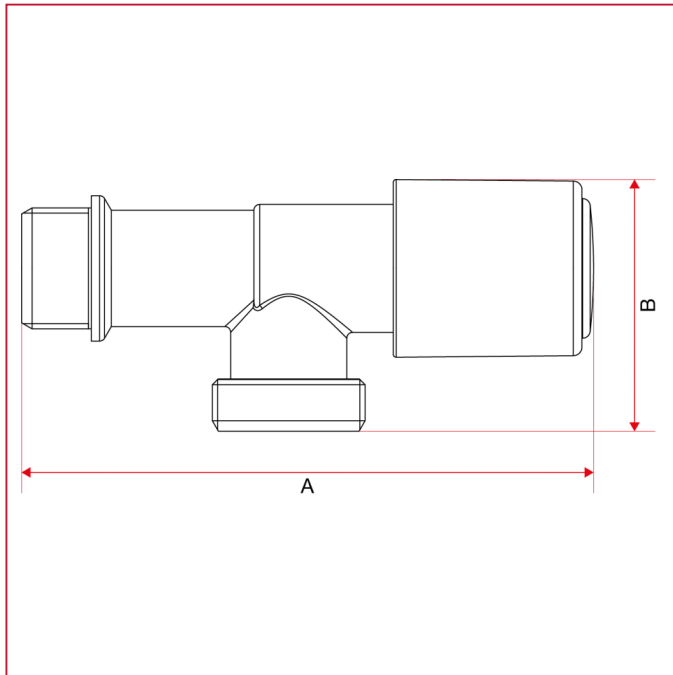




# HÄHNE MIT WASCHMASCHINENANSCHLUSS

## 225 Horizontaler Hahn mit Waschmaschinenanschluss, schwere Ausführung

### GESAMTABMESSUNGEN



	1/2"
DN	15
A	98,5
B	43,3
Kg/cm <sup>2</sup> bar	16
LBS - psi	232