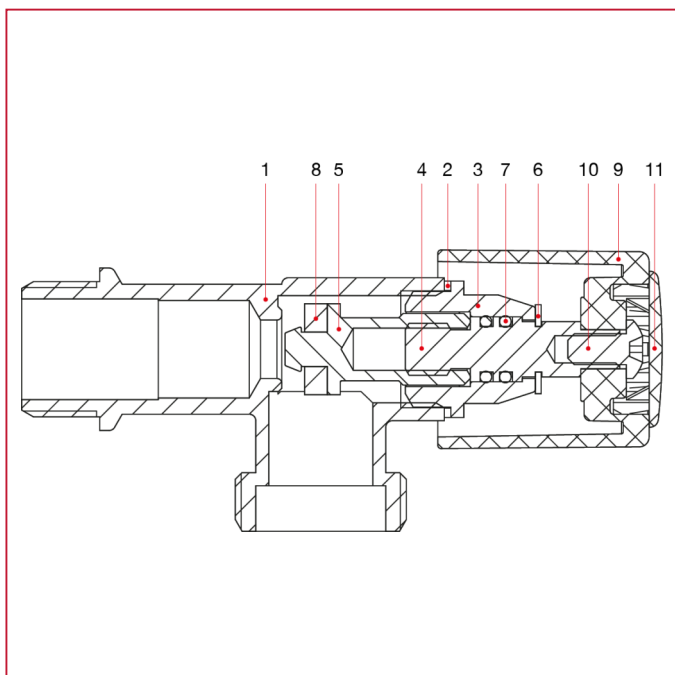




RUBINETTI ATTACCO LAVATRICE

225 Rubinetto con attacco lavatrice modello pesante

MATERIALI



POS.	DESCRIZIONE	N.	MATERIALE
1	Corpo	1	Ottone cromato CW617N
2	Guarnizione	1	Alluminio
3	Tappo	1	Ottone CW614N
4	Perno	1	Ottone CW614N
5	Vite	1	Ottone CW614N
6	Anello	1	Acciaio inox AISI 302
7	O-ring	2	NBR
8	Guarnizione	1	NBR
9	Maniglia	1	ABS cromato
10	Vite	1	Acciaio zincato C4C
11	Placchetta	1	ABS verniciato