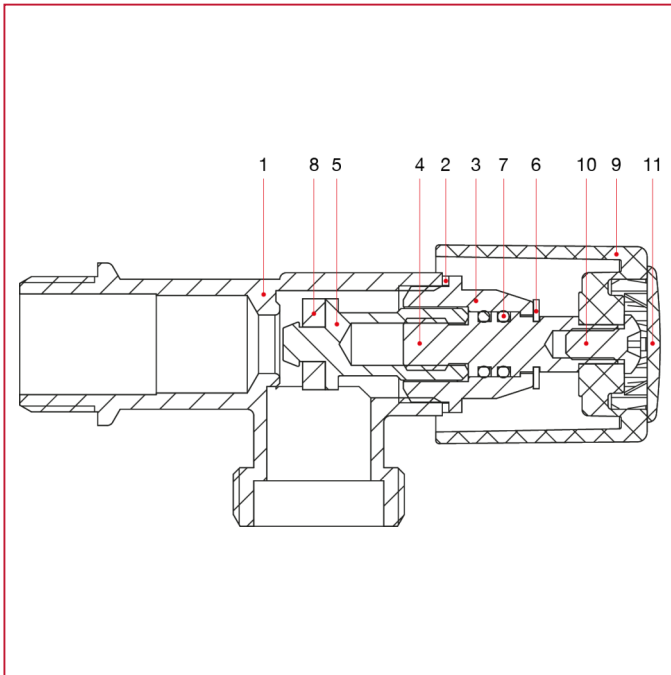




# ROBINETS BRANCHEMENT MACHINE À LAVER

## 225 Robinet avec raccord lave-linge modèle lourd

### MATÉRIAUX



POS.	DESCRIPTION	Q.té	MATÉRIAU
1	Corps	1	Laiton chromé CW617N
2	Joint	1	Aluminium
3	Bouchon	1	Laiton CW614N
4	Goupille	1	Laiton CW614N
5	Vis	1	Laiton CW614N
6	Bague	1	Acier inox AISI 302
7	Joint torique	2	NBR
8	Joint	1	NBR
9	Poignée	1	ABS chromé
10	Vis	1	Acier galvanisé C4C
11	Plaquette	1	ABS peint