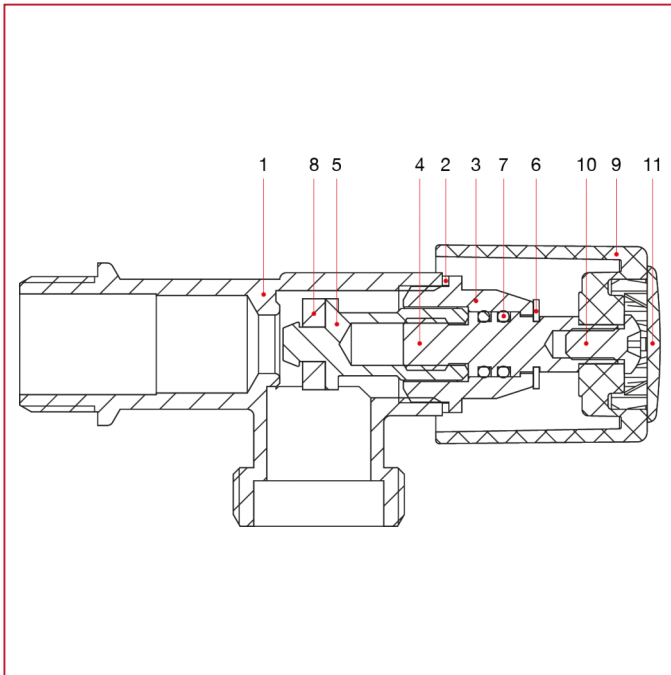




GRIFO CONEXIÓN LAVADORA

225 Grifo conexión lavadora modelo pesado

MATERIALES



POS.	DESCRIPCIÓN	N.	MATERIAL
1	Cuerpo	1	Latón cromado CW617N
2	Junta	1	Aluminio
3	Tapón	1	Latón CW614N
4	Perno	1	Latón CW614N
5	Tornillo	1	Latón CW614N
6	Junta	1	Acero inoxidable AISI 302
7	Junta tórica	2	NBR
8	Junta	1	NBR
9	Tirador	1	ABS cromado
10	Tornillo	1	Acero galvanizado C4C
11	Placa	1	ABS pintado