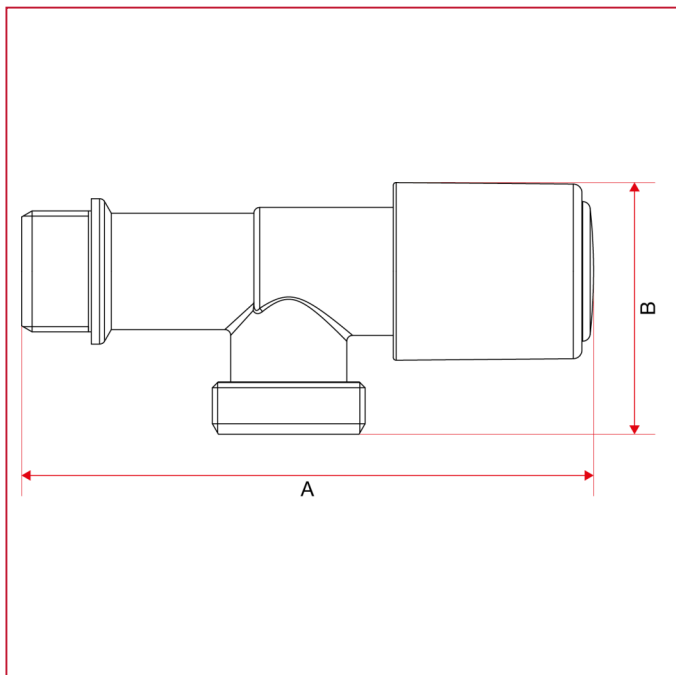




ВЕНТИЛИ ДЛЯ СТИРАЛЬНЫХ МАШИН

225 Горизонтальный вентиль для стиральной машины, усиленная модель

ГАБАРИТНЫЕ РАЗМЕРЫ



	1/2"
DN	15
A	98,5
B	43,3
Kg/cm ² bar	16
LBS - psi	232