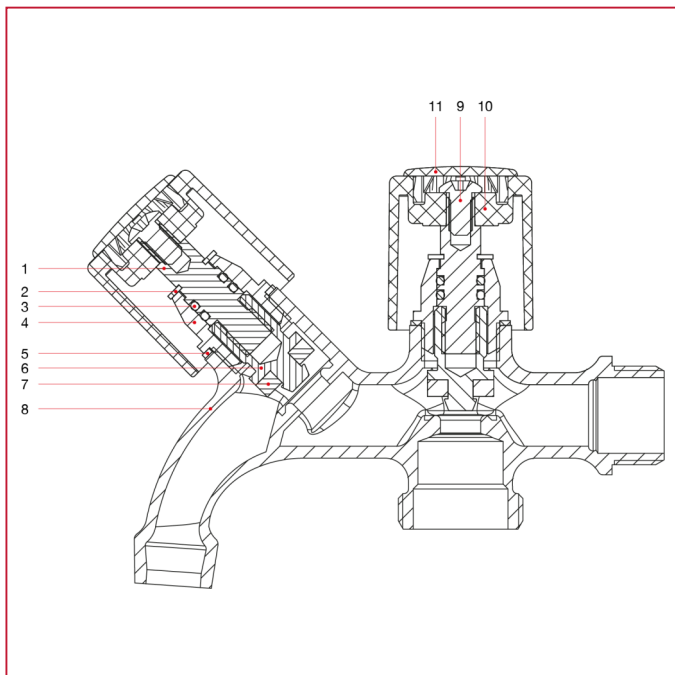




ВЕНТИЛИ ДЛЯ СТИРАЛЬНЫХ МАШИН

220 Вентиль перекрывающий и стиральной машины

МАТЕРИАЛЫ



N.	ОПИСАНИЕ	КО Л.	МАТЕРИАЛ
1	Штифт	2	Латунь CW614N
2	Кольцо	2	Нержавеющая сталь AISI 302
3	Уплотнительное кольцо	4	БНК
4	Пробка	2	Латунь CW614N
5	Уплотнительная прокладка	2	Алюминий
6	Винт	2	Латунь CW614N
7	Уплотнительная прокладка	2	БНК
8	Корпус	1	Хромированная латунь CB753S
9	Винт	2	Оцинкованная сталь C4C
10	Ручка	2	Хромированный АБС-пластик
11	Пластина	2	Окрашенный АБС-пластик