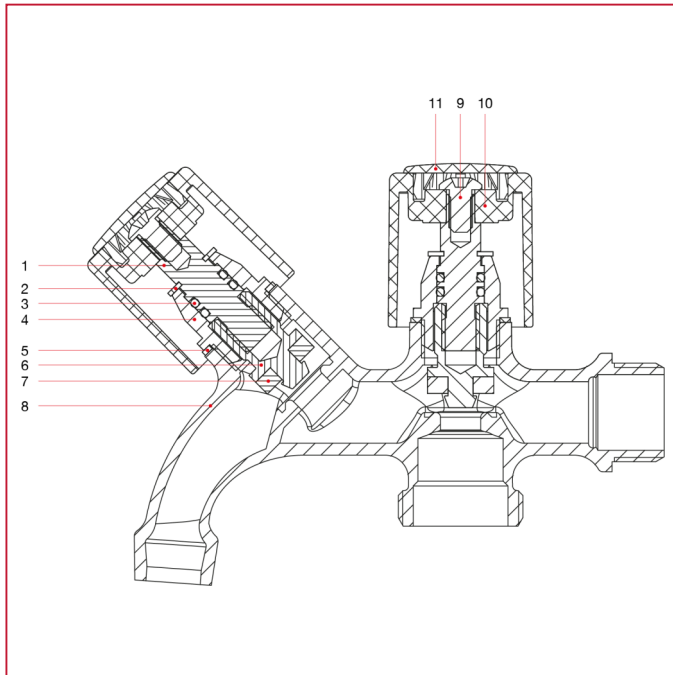




# ROBINETS BRANCHEMENT MACHINE À LAVER

## 220 Robinet avec raccord lave-linge

### MATÉRIAUX



POS.	DESCRIPTION	Q.té	MATÉRIAU
1	Goupille	2	Laiton CW614N
2	Bague	2	Acier inox AISI 302
3	Joint torique	4	NBR
4	Bouchon	2	Laiton CW614N
5	Joint	2	Aluminium
6	Vis	2	Laiton CW614N
7	Joint	2	NBR
8	Corps	1	Laiton chromé CB753S
9	Vis	2	Acier galvanisé C4C
10	Poignée	2	ABS chromé
11	Plaquette	2	ABS peint