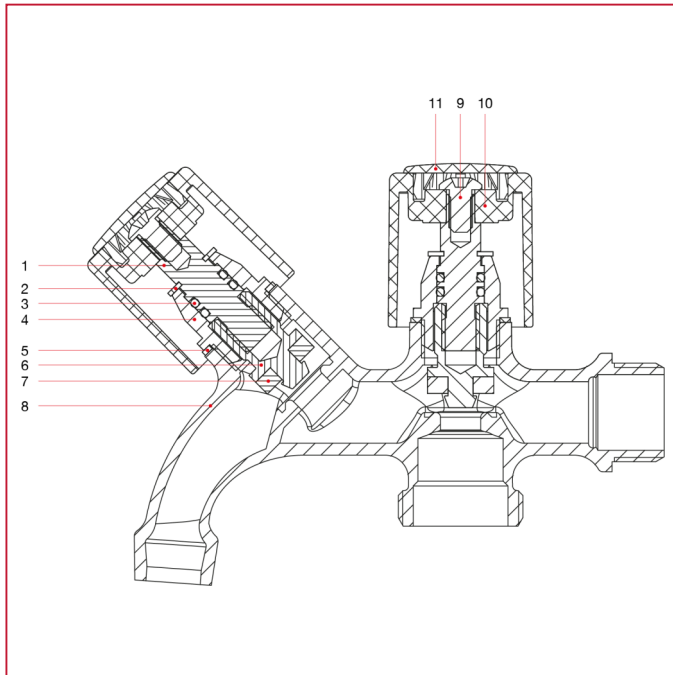




HÄHNE MIT WASCHMASCHINENANSCHLUSS

220 Hahn mit Waschmaschinenanschluss

WERKSTOFFE



NUM.	BESCHREIBUNG	Qt	MATERIALIEN
1	Stift	2	Messing CW614N
2	Ring	2	Edelstahl AISI 302
3	O-Ring	4	NBR
4	Kappe	2	Messing CW614N
5	Dichtung	2	Aluminium
6	Schraube	2	Messing CW614N
7	Dichtung	2	NBR
8	Gehäuse	1	Verchromtes Messing CB753S
9	Schraube	2	Verzinkter Stahl C4C
10	Griff	2	ABS verchromt
11	Schild	2	ABS lackiert