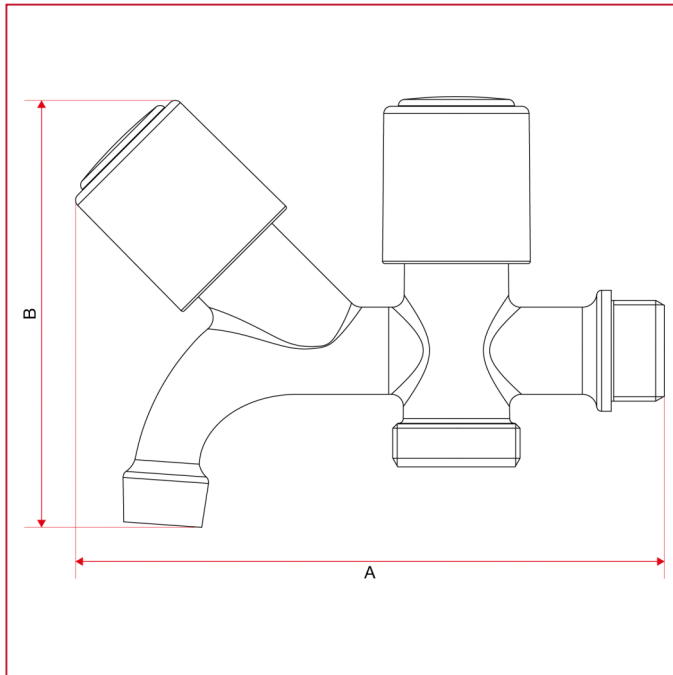




HÄHNE MIT WASCHMASCHINENANSCHLUSS

220 Hahn mit Waschmaschinenanschluss

GESAMTABMESSUNGEN



	1/2"
DN	15
A	121,7
B	88
Kg/cm ² bar	8
LBS - psi	116