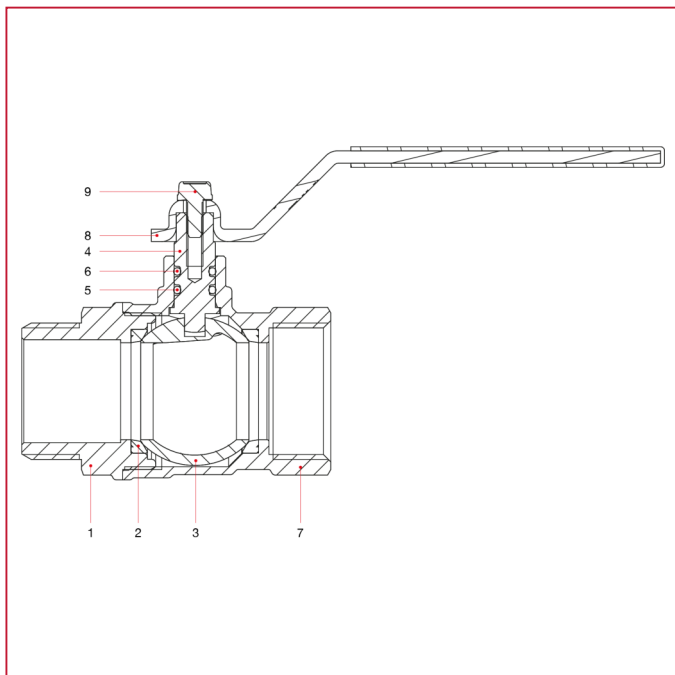




# ШАРОВЫЕ КРАНЫ СО СТАНДАРТНЫМ ПРОХОДОМ: VIENNA

## 217 VIENNA кран шаровый, стандартный проход

### МАТЕРИАЛЫ



N.	ОПИСАНИЕ	КО Л.	МАТЕРИАЛ
1	Муфта с наружной резьбой	1	Никелированная латунь CW617N
2	Седло	2	Тефлон
3	Шар	1	Хромированная латунь CW617N
4	Шток	1	Латунь CW614N
5	Уплотнительное кольцо	1	БНК
6	Уплотнительное кольцо	1	Viton®
7	Корпус	1	Никелированная латунь CW617N
8	Плоская ручка-рычаг	1	Оцинкованная и пластифицированная сталь P04
9	Винт	1	Оцинкованная сталь C4C